

АККУМУЛЯТОРНАЯ  
УГЛОВАЯ ШЛИФМАШИНА

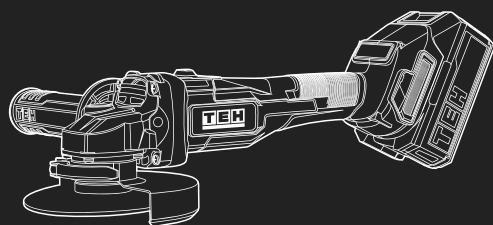
ИНСТРУКЦИЯ

LG125N

LG125N-1B

**TO BE YOUR EXCLUSIVE HELPER**

ТВОЙ ПЕРВОКЛАССНЫЙ ПОМОЩНИК



**Т Е Н**



## Уважаемый покупатель!

Вы стали обладателем продукции торговой марки ТЕН, которая отличается эргономичным дизайном и высоким качеством исполнения. Мы надеемся, что наша продукция станет Вашим надежным помощником на долгие годы!

Рекомендуем Вам внимательно ознакомиться с данным руководством и тщательно соблюдать предписания по мерам безопасности, эксплуатации и техническому обслуживанию Вашего электроинструмента. Храните данное руководство в течение всего срока службы Вашего изделия.

Мы постоянно работаем над усовершенствованием технологий и улучшением рабочих качеств нашей продукции. Приобретенный Вами инструмент может иметь некоторые отличия от настоящего руководства, связанные с изменением конструкции и комплектации, не влияющие на надежность и безопасность эксплуатации.

### Внимание! При покупке изделия:

- требуйте проверки его исправности путем пробного включения, а также комплектности согласно комплекту поставки.
- убедитесь, что гарантийный талон заполнен должным образом, содержит дату продажи, штамп магазина и подпись продавца.
- авторизованный сервисный центр имеет право отказать в гарантийном обслуживании при отсутствии или не верно заполненном гарантийном талоне.
- не допускайте перегрузок инструмента. Повреждения инструмента, вызванные перегрузкой или длительным использованием без перерывов, не обеспечиваются гарантийным обслуживанием.

## СОДЕРЖАНИЕ

Назначение .....	3
Правила техники безопасности .....	3
Технические характеристики .....	7
Комплектация .....	7
Описание конструкции .....	8
Подготовка к работе .....	8
Эксплуатация .....	10
Техническое обслуживание .....	11
Возможные неисправности и методы их устранения.....	12
Транспортировка и хранение .....	13
Утилизация .....	13
Срок службы .....	14
Гарантия .....	14

## 1. НАЗНАЧЕНИЕ

Угловая шлифмашина предназначена для сухой резки, зачистки и шлифовки материалов из металла и камня. В качестве рабочей насадки используется диск соответствующего диаметра для данной модели инструмента и соответствующего типа (по металлу, по камню и т.д.) в зависимости от обрабатываемого материала и вида работ.

## 2. ПРАВИЛА ТЕХНИКИ БЕЗОПАСНОСТИ

### Рабочее место:

- Рабочее место должно быть чистым и хорошо освещенным. Загрязненное рабочее место и недостаточная освещенность может стать причиной травмы.

- Не работайте с инструментом в помещении с повышенной взрывоопасностью, рядом с легко воспламеняющимися жидкостями, газами и пылью. Электроинструмент при работе создает искры, которые могут привести к воспламенению взрывоопасной пыли или газов.

- Не допускайте к месту работы детей, посторонних лиц и животных.

Не отвлекайтесь во время работы с инструментом.

### Электробезопасность:

- Вилка зарядного устройства должна соответствовать сетевой розетке. Убедитесь, что напряжение зарядного устройства соответствует напряжению в розетке.

- При использовании электроинструмента с заземлением не используйте переходники.

- Избегайте контакта участков тела с заземленными поверхностями (трубы, батареи отопления, холодильники), так как это приводит к увеличению риска поражения электрическим током.

- Не подвергайте инструмент воздействию дождя или влаги. Влажный инструмент повышает риск поражения электрическим током.

- Не вытаскивайте вилку зарядного устройства из розетки, дергая за шнур питания, и не переносите зарядное устройство, держа его за шнур питания, это приведет к его повреждению.

- Следите, чтобы электрокабель не был запутан. Не располагайте электрокабель вблизи нагревательных приборов, острых краев, масла и движущихся деталей, которые могут привести к его повреждению.

- Не разбирайте и не подвергайте аккумулятор нагреву.

### Личная безопасность:

**Внимание!** Внимание! Не допускайте, чтобы удобство или опыт эксплуатации данного устройства (полученный от многократного использования) доминировали над строгим соблюдением правил техники безопасности при обращении с этим устройством.

Неправильное использование инструмента или несоблюдение правил

техники безопасности, указанных в данном руководстве, может привести к тяжелой травме.

- Не работайте с электроинструментом в состоянии усталости, алкогольного опьянения или после приема лекарственных препаратов, снижающих концентрацию внимания.

- Используйте средства индивидуальной защиты (очки, наушники, респиратор, защитная обувь и одежда).

- Не допускайте случайного включения инструмента. Перед включением электроинструмента в сеть или перед подсоединением аккумулятора убедитесь, что переключатель инструмента находится в выключенном положении.

- Перед включением электроинструмента в сеть питания снимите с него все регулировочные инструменты и гаечные ключи. Оставшиеся на инструменте регулировочный инструмент и гаечные ключи при включении инструмента могут привести к травмам.

- При работе с электроинструментом сохраняйте устойчивое положение. При использовании стремянки (лестницы) убедитесь в ее надежном закреплении. При возможности работайте с помощником, который сможет Вас подстраховать.

- Одевайтесь соответствующим образом. Не надевайте свободную одежду или украшения. Ваши волосы, одежда и перчатки должны находиться на безопасном расстоянии от вращающихся частей инструмента.

- Если в инструменте предусмотрены устройства для подключения пылесборника, используйте их. Это поможет снизить риск получения травмы, связанный с повышенным пылеобразованием, а также увеличит точность при работе с электроинструментом.

#### **Особые указания по безопасности для аккумуляторных инструментов:**

**Внимание!** Перед установкой батареи убедитесь, что электроинструмент выключен. Не устанавливайте аккумулятор во включенный электроинструмент, это может привести к несчастным случаям.

- Заряжайте батареи только в помещении. Зарядное устройство для аккумуляторов предназначено исключительно для использования внутри помещений.

- Перед очисткой зарядного устройства обязательно отключите его от сети, чтобы избежать поражения электрическим током.

- Избегайте прямого воздействия солнечных лучей на аккумуляторы в течение продолжительного времени и не оставляйте их на обогревателе. Высокая температура может повредить аккумулятор и вызвать опасность взрыва.

- Дайте горячей аккумуляторной батарее остыть перед ее зарядкой.

- Не вскрывайте аккумулятор и избегайте механических повреждений. Это может вызвать короткое замыкание и выделение вредных паров, которые могут раздражать дыхательные пути. Обеспечьте доступ к свежему воздуху и

обратитесь за медицинской помощью в случае неудобств.

- Не используйте не перезаряжаемые батареи! Используйте только аккумуляторы, предназначенные для перезарядки, чтобы избежать повреждений и потенциально опасных ситуаций.

### **Дополнительные правила техники безопасности для угловых шлифмашин:**

- Всегда пользуйтесь средствами защиты зрения и органов слуха. Следует надевать другие личные защитные средства, такие, как противопылевой респиратор, перчатки, каска и фартук.

- Защитный кожух должен быть установлен на инструмент.

- Используйте только диски надлежащего размера и диски с максимальной рабочей скоростью, по крайней мере, равной наивысшей скорости без нагрузки, указанной на шильдике инструмента. При использовании дисков с вогнутым центром обязательно используйте только диски, усиленные стекловолокном.

- Перед использованием диска тщательно проверяйте его на отсутствие трещин или повреждений. Немедленно заменяйте треснувший или поврежденный диск.

- Соблюдайте инструкции изготовителя относительно надлежащей установки и использования дисков. Обращайтесь с дисками и храните их с осторожностью.

- Не пользуйтесь отдельными переходными втулками для крепления абразивных дисков с большими отверстиями. Используйте только фланцы, предназначенные для данного инструмента.

- При использовании инструментов, предназначенных для дисков с резьбовыми отверстиями, следите за тем, чтобы резьба в диске была достаточно длинной для соответствия длине шпинделя.

- Перед использованием инструмента на фактической обрабатываемой детали, проверьте инструмент при наивысшей скорости без нагрузки, по крайней мере, в течение 30 секунд в безопасном положении. Немедленно отключите инструмент при наличии какой-либо вибрации или качания, которые могут указывать на плохую установку диска или диск с плохой балансировкой. Проверьте инструмент для определения причины.

- Убедитесь, что обрабатываемая деталь имеет надлежащую опору.

- Крепко держите инструмент. Держите руки вдали от вращающихся частей инструмента.

- Перед включением переключателя убедитесь в том, что диск не касается обрабатываемой детали.

- Пользуйтесь надлежащей поверхностью диска для выполнения шлифовки.

- Не используйте отрезной диск для боковой шлифовки. Отрезные диски нельзя подвергать никакому боковому давлению.

- Берегитесь летящих искр. Держите инструмент так, чтобы искры отлетали

в другую сторону от Вас и других людей или легковоспламеняющихся материалов.

- Не касайтесь обрабатываемой детали сразу же после работы, она может быть очень горячей и привести к ожогам кожи.

- Не используйте инструмент для работы с материалами, содержащими асбест.

- Не пользуйтесь водой или смазочным материалом для шлифования.

- При работе в пыльных условиях следите за тем, чтобы вентиляционные отверстия были открытыми. Если будет необходимо очистить пыль, сначала отключите инструмент и следите за тем, чтобы не повредить внутренние детали.

- При использовании отрезного диска, всегда работайте с предохранительным кожухом диска.

### **Предупреждения об отдаче и связанные с этим опасности**

Отдача или обратный удар – это, внезапная реакция на защемление или захват вращающегося круга, сегмента подшипника, щетки или любого другого аксессуара. Защемление или зависание вызывает быструю остановку вращающегося аксессуара, что в свою очередь может вырвать инструмент из рук оператора и отбросить его в направлении, противоположном направлению вращения аксессуара в точке защемления.

Например, если абразивный круг будет зажат или захвачен обрабатываемой заготовкой, край колеса в точке захвата может врезаться в поверхность материала, вызывая толчок или выталкивание абразивного круга. Колесо может отскочить к оператору или в сторону в направлении вращения абразивного круга в точке захвата. В таких условиях абразивные круги могут также быть повреждены. Отдача является результатом неправильного применения инструмента и/или неправильного порядка или условий работы.

Его можно избежать принятием необходимых мер предосторожности, описанных ниже:

- Крепко удерживайте электроинструмент и держите свое тело и руку в положении, которое позволит Вам сопротивляться силе отдачи. Всегда используйте дополнительную ручку, где это можно, для максимального контроля за силой отдачи или за реактивным крутящим моментом при запуске.

- Никогда не подносите руки к вращающейся насадке. Насадка может отскочить и ударить по Вашей руке.

- Не стойте в зоне, куда может отскочить электроинструмент в случае обратного удара/ отдачи. Отдача отбрасывает инструмент в направлении, противоположном направлению вращения круга в точке захвата.

- Будьте особенно осторожны при обработке углов, острых краев и т.д. Избегайте перекручивания и захватов насадок и аксессуаров. Обработка углов, краев или резкие повороты часто приводят к заеданию вращающейся

насадки или аксессуара и вызывают потерю управления или обратный удар.  
 - Не присоединяйте к инструменту пильную цепь, цепь пилы для резьбы по дереву или зубчатое полотно пилы. Такие лезвия вызывают частую отдачу и потерю управления.

### Критерии предельного состояния

**Внимание!** При возникновении посторонних шумов при работе электроинструмента, повреждений корпуса аккумуляторной батареи, механических повреждений корпуса необходимо немедленно выключить электроинструмент и обратиться в авторизированный сервисный центр для устранения неисправностей.

## 3. ТЕХНИЧЕСКИЕ ХАРАКТЕРИСТИКИ

Модель:	LG125N
Напряжение аккумулятора:	20 В
Тип аккумулятора:	Li-Ion
Двигатель:	бесщеточный
Обороты:	3500/6000/9500 об/мин
Диаметр диска:	125 мм
Посадочный диаметр диска:	22.2 мм
Резьба шпинделя:	M14
Регулировка оборотов:	Есть
Поддержание постоянных оборотов под нагрузкой:	Есть
Защита от перегрузки:	Есть

## 4. КОМПЛЕКТАЦИЯ

Модель	Аккумуляторная УШМ	Аккумуляторная батарея	Зарядное устройство	Боковая рукоятка	Защитный кожух	Гайка для фиксации оснастки	Кейс	Руководство по эксплуатации
LG125N	1 шт.	-	-	1 шт.	1 шт.	1 шт.	-	1 шт.
LG125N-1B	1 шт.	1 шт.	1 шт.	1 шт.	1 шт.	1 шт.	1 шт.	1 шт.

## 5. ОПИСАНИЕ КОНСТРУКЦИИ



РИС. 1

## 6. ПОДГОТОВКА К РАБОТЕ

Перед первым использованием изделия обязательно зарядите аккумуляторную батарею.

Для этого вставьте вилку зарядного устройства в розетку. Нажатием на кнопку снятия батареи освободите батарею из крепления, снимите ее с изделия и установите в зарядное устройство. Зарядное устройство в комплекте является быстрозарядным, полностью заряжает батарею в течение 1–1,5 часов.

О работе зарядного устройства и процессе заряда батареи свидетельствуют индикаторы:

- красный светодиод выключен, зеленый горит – зарядное устройство включено в сеть;
- красный светодиод выключен, зеленый мигает – проверка батареи;
- красный светодиод горит, зеленый выключен - батарея заряжается;
- красный светодиод выключен, зеленый горит - зарядка окончена;

**Примечание!** Процесс зарядки полностью автоматический – по окончании зарядки зарядное устройство выключится самостоятельно. Однако, если аккумуляторная батарея останется в зарядном устройстве надолго, в силу саморазряда батареи зарядное устройство будет периодически включаться на подзарядку. Это снижает рабочую емкость аккумулятора и срок его службы. Поэтому не оставляйте аккумуляторную батарею в зарядном устройстве более, чем на восемь часов.

Литий-ионная аккумуляторная батарея может быть заряжена в любое время без отрицательного влияния на срок службы. Прекращение зарядки в любое время также не наносит ей вреда.

**Внимание!** Перед регулировкой всегда отключайте аккумуляторную батарею от инструмента.

### Установка боковой рукоятки

Перед работой всегда устанавливайте боковую рукоятку на инструмент и держите инструмент крепко обеими руками.

Установите боковую рукоятку (Рис. 2) на инструмент, заворачивая ее по

часовой стрелке.

Боковая рукоятка может быть установлена как на правую, так и на левую сторону инструмента.

### Выключатель



**Внимание!** Перед подключением инструмента к сети, всегда проверяйте, что выключатель инструмента работает надлежащим образом и возвращается в положение "О (ВЫКЛ)" при нажатии на его заднюю часть.

При подключении инструмента к сети кнопка включения должна находиться в выключенном положении.

Для запуска инструмента переведите выключатель в положение "I (ВКЛ)" (Рис. 3). Для остановки инструмента нажмите на "О (ВЫКЛ)".

### Кнопка фиксатора шпинделя



#### Внимание!

Никогда не задействуйте фиксатор шпинделя при вращающемся шпинделе. Это может привести к повреждению инструмента.

Нажмите на кнопку фиксатора шпинделя (Рис. 1) для предотвращения вращения шпинделя при установке или снятии диска.

### Кнопка переключения скорости вращения

Для изменения частоты вращения шпинделя используйте кнопку (Рис. 1).

Каждое нажатие кнопки переключает частоту вращения на следующую ступень (3500 / 6000 / 9500 об/мин). Светодиодные индикаторы указывают выбранную частоту вращения.

### Установка или снятие кожуха диска



#### Внимание!

Кожух диска необходимо устанавливать на инструмент таким образом, чтобы закрытая сторона кожуха всегда находилась по направлению к оператору.

Установите кожух диска, совместив выступ на полосе кожуха диска с выемкой на корпусе редуктора. После этого поверните кожух диска в нужное положение и крепко закрутите винт фиксации кожуха (Рис. 4).

Для снятия кожуха диска выполните процедуру установки в обратном порядке.

### Установка или снятие шлифовального диска



#### Внимание!

Установите внутренний фланец на шпиндель, совместив параллельные грани фланца с профилированной частью шпинделя. Наденьте диск на внутренний фланец (Рис. 4).

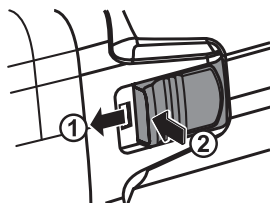
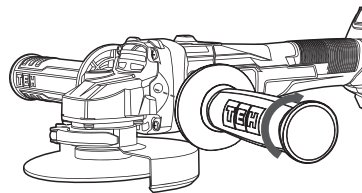
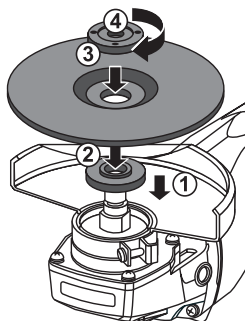
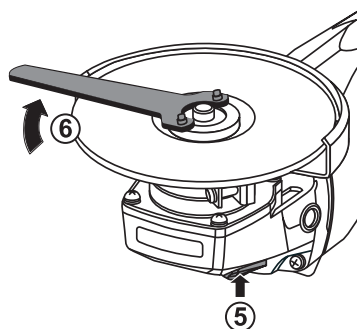


РИС. 2

РИС. 3


**РИС. 4**

**РИС. 5**

Нажимая и удерживая кнопку фиксатора шпинделя, закрутите стопорную гайку (Рис. 5).

В случае если у вас возникают затруднения с откручиванием гайки фиксации диска, вследствие зажима диска при пилении, раскола диска, либо иных обстоятельств, повлекших за собой чрезмерную затяжку гайки фиксации диска, не прилагайте чрезмерных усилий, не используйте прочий инструмент кроме поставляемого в комплекте с шлифовальной машиной.

Неумелые действия при откручивании чрезмерно затянутой гайки приведут к поломке корпуса редуктора, фиксатора шпинделя. Данные поломки не будут покрываться гарантией производителя. Рекомендуем при возникновении такого случая обратиться в специализированный сервисный центр для устранения данной проблемы.

Внимание! Данная шлифовальная машина не предназначена для полировочных работ.

## 7. ЭКСПЛУАТАЦИЯ

**Внимание!** Всегда следуйте указаниям действующих норм и правил безопасности.

Перед регулировкой или снятием/установкой дополнительных принадлежностей или насадок выключайте инструмент и отсоединяйте его от аккумуляторной батареи.

### Резка

- Никогда не прилагайте к инструменту усилий. Вес инструмента создает адекватное давление. Чрезмерное усилие и давление могут привести к опасному разрушению диска.

- Всегда меняйте диск, если при шлифовании инструмент упал.

- Никогда не ударяйте и не бейте шлифовальный диск или круг об обрабатываемую деталь.

- Избегайте подпрыгивания и зацепления диска, особенно при обработке углов, острых краев и т.д. Это может привести к потере управления и отдаче.

- Никогда не используйте инструмент с полотнами для резки по дереву и

другими пыльными дисками. При использовании с шлифовальным инструментом такие полотна часто отскакивают и приводят к потере управления, результатом чего могут быть травмы.

- После работы всегда выключайте инструмент и дождитесь полной остановки диска перед тем, как положить инструмент.

### Шлифовка и зачистка

Всегда крепко держите инструмент одной рукой за корпус, а другой за боковую рукоятку.

Включите инструмент и поднесите диск к обрабатываемой детали.

Как правило, держите край круга под углом около 30° для черновой обработки и около 15° для чистовой обработки поверхности. (Рис. 6).

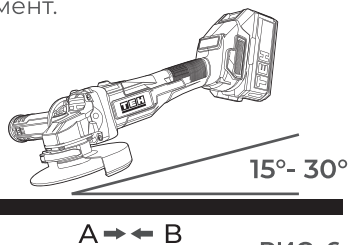


РИС. 6

При использовании нового диска, не работайте с инструментом в направлении В, иначе он врежется в обрабатываемую деталь. После того, как край диска закрутится по причине использования, диск можно использовать и в направлении А, и в направлении В.

Перемещайте шлифовальную машину из стороны в сторону или сверху вниз по обрабатываемому изделию. Немного надавливайте на шлифовальную машину, чтобы предотвратить вибрирование или подпрыгивание. Не допускайте перегрузки инструмента в течение длительного времени, чрезмерное давление уменьшает скорость и отрицательно влияет на работу двигателя. Сначала уберите шлифовальную машину от обрабатываемого изделия, а потом выключайте ее.

### Защита от перегрузки

Инструмент оснащен электронной защитой от перегрузки. При заклинивании диска или при превышении крутящего момента во избежание повреждения редуктора и двигателя электронная защита отключит инструмент. Для возобновления работы инструмента необходимо отпустить выключатель и снова нажать на него.

## 8. ТЕХНИЧЕСКОЕ ОБСЛУЖИВАНИЕ



### Внимание!

Перед техническим обслуживанием проверяйте, что электроинструмент отключен от электросети.

- Каждый раз по окончании работы рекомендуется очищать корпус инструмента и вентиляционные отверстия от грязи и пыли мягкой тканью или салфеткой. Устойчивые загрязнения рекомендуется устранять при помощи мягкой ткани, смоченной в мыльной воде.

- Недопустимо использовать для устранения загрязнений растворители: бензин, спирт и т.п. Применение растворителей может привести к повреждению корпуса инструмента.

- Для обеспечения безопасности и надежности инструмента, ремонт или регулировку необходимо производить в специализированных сервисных центрах.

- В процессе эксплуатации угольные щетки подвержены износу. Своевременная замена угольных щеток значительно увеличит срок службы изделия.

Адреса сервисных центров ТЕН указаны на сайте [tehtools.com](http://tehtools.com).

## 9. ВОЗМОЖНЫЕ НЕИСПРАВНОСТИ И МЕТОДЫ ИХ УСТРАНЕНИЯ

НЕИСПРАВНОСТЬ	ВОЗМОЖНАЯ ПРИЧИНА	ДЕЙСТВИЯ ПО УСТРАНЕНИЮ
<b>Изделие не включается</b>	Разряжен аккумулятор	Зарядите аккумулятор
	Неисправен выключатель, двигатель или электронный компонент	Обратитесь в сервисный центр для ремонта или замены
	Заклинивание в редукторе	Обратитесь в сервисный центр для ремонта или замены
<b>Изделие не развивает полных оборотов или не работает на полную мощность</b>	Разряжена батарея	Проверьте напряжение и, при необходимости, зарядите батарею
	Неисправен выключатель, двигатель или электронный компонент	Обратитесь в сервисный центр для ремонта или замены
	Повреждение или заклинивание редуктора	Обратитесь в сервисный центр для ремонта или замены
<b>Изделие останавливается при работе</b>	Разряжена батарея	Зарядите батарею
	Зажим диска, сработала защита от перегрузки	Выключите изделие, освободите диск
	Неисправность выключателя, двигателя или электронного компонента	Обратитесь в сервисный центр для ремонта или замены
	Заклинивание в редукторе	Обратитесь в сервисный центр для ремонта или замены
<b>Изделие перегревается</b>	Чрезмерно интенсивный режим работы, слишком быстрая подача инструмента, изношенный или низкого качества диск, заготовка из твердого материала	Измените режим работы, замените диск, уменьшите давление на инструмент
	Высокая температура окружающего воздуха, слабая вентиляция, засорены вентиляционные отверстия	Примите меры к снижению температуры, улучшению вентиляции, очистке вентиляционных отверстий
	Недостаток смазки, заклинивание механизма	Обратитесь в сервисный центр для ремонта или замены

НЕИСПРАВНОСТЬ	ВОЗМОЖНАЯ ПРИЧИНА	ДЕЙСТВИЯ ПО УСТРАНЕНИЮ
<b>Батарея быстро разряжается</b>	Интенсивный режим работы, работа с максимальной нагрузкой	Измените режим работы, снизьте нагрузку
	Недостаточный заряд батареи из-за малого времени зарядки	Увеличьте время зарядки, дождитесь полного заряда (по индикатору)
	Недостаточный заряд из-за снижения емкости батареи	Замените батарею
	Длительное хранение батареи в разряженном состоянии	Замените батарею
	Недостаточный заряд из-за срабатывания термозащиты батареи (при использовании постороннего зарядного устройства)	Используйте прилагаемое зарядное устройство
	Внутреннее замыкание в батарее	Замените батарею
<b>Батарея не заряжается полностью (до срабатывания индикатора)</b>	Неисправность зарядного устройства	Обратитесь в сервисный центр для ремонта или замены
	Внутреннее замыкание в батарее	Замените батарею
	Срабатывание термозащиты батареи (при использовании постороннего зарядного устройства)	Используйте прилагаемое зарядное устройство
<b>Диск не отворачивается штатным ключом</b>	Работа с высокой нагрузкой, без прокладки диска	Зафиксируйте вал ключом за гайку и попробуйте отвернуть. Или обратитесь в сервисный центр

## 10. ТРАНСПОРТИРОВКА И ХРАНЕНИЕ

### Транспортировка

Транспортировать продукцию можно любым видом закрытого транспорта в упаковке производителя или без нее, с сохранением изделия от механических повреждений, атмосферных осадков, воздействия химически-активных веществ и обязательным соблюдением мер предосторожности при перевозке хрупких грузов.

### Хранение

Электроинструмент должен храниться в упаковке изготовителя в отапливаемом вентилируемом помещении при температуре от плюс 5 до плюс 40°C и относительной влажности до 80% (при температуре плюс 25°C).

## 11. УТИЛИЗАЦИЯ

При утилизации пришедшего в негодность инструмента примите все меры, чтобы не нанести вреда окружающей среде. Не стоит самостоятельно пытаться утилизировать изделие. Не выбрасывайте электроинструмент и его компоненты вместе с бытовым мусором.

Утилизируйте электроинструмент согласно действующим правилам по утилизации промышленных отходов.

Обратитесь для этих целей в специализированный пункт утилизации электроприборов. Адреса пунктов приема бытовых электроприборов на переработку Вы можете получить в муниципальных службах Вашего города.

## 12. СРОК СЛУЖБЫ

Срок службы 3 года.

Для увеличения срока эксплуатации инструмента рекомендуем после 10 минут работы делать перерыв на 5 минут.

Не допускайте перегрузок инструмента. Повреждения инструмента, вызванные перегрузкой или длительным использованием без перерывов, не обеспечиваются гарантийным обслуживанием.

Производитель обращает внимание покупателей, что при эксплуатации оборудования в рамках личных нужд и соблюдений правил пользования, приведенных в данном руководстве по эксплуатации, срок службы оборудования может значительно превысить указанный в настоящем руководстве.

## 13. ГАРАНТИЯ

При покупке изделия требуйте его проверки на предмет комплектности и исправности, а также правильного заполнения гарантийного талона.

Гарантийный срок на товар и условия гарантии указаны в гарантийном талоне.

Актуальная информация об авторизованных сервисных центрах доступна на сайте: [tehtools.com](http://tehtools.com).

# ГАРАНТИЙНЫЙ ТАЛОН

## УСЛОВИЯ ГАРАНТИЙНОГО ОБСЛУЖИВАНИЯ

- Гарантийный срок на инструмент составляет 1 (один) год с момента продажи. Без правильно заполненного гарантийного талона с полностью заполненными полями, указанием модели инструмента, серийного номера, названия и печати торговой организации, подписи покупателя, а также при несоответствии этих данных, возможен только платный ремонт. Проверка качества и гарантийный ремонт производится только в авторизованных сервисных центрах. Инструмент принимается в сервисный центр только в чистом виде и в полной комплектации.

- Данный гарантийный талон дает право пользователю инструментов и оборудования торговой марки ТЕН в течении гарантийного срока на бесплатный ремонт (устранение недостатков, возникших по вине производителя). Гарантия распространяется только на производственные дефекты, выявленные в процессе эксплуатации инструмента.

- Гарантийные претензии по аккумуляторным батареям рассматриваются при предоставлении полного комплекта приобретенного инструмента (инструмент, зарядное устройство, аккумуляторная батарея, кейс)

- При обращении в авторизированный сервисный центр ТЕН с гарантийным инструментом необходимо предъявить к осмотру оснастку, с которой использовался инструмент.

### **ГАРАНТИЯ НЕ РАСПРОСТРАНЯЕТСЯ НА:**

- сменные принадлежности (аксессуары и оснастка), например: диски, ножи, сверла, буры, патроны, подошвы шлифовальных и ленточных машин, фильтры и т.д.

- быстроизнашивающиеся детали, например: угольные щетки, приводные ремни, сальники, защитные кожухи, направляющие ролики, резиновые уплотнения, подшипники, зубчатые ремни и колеса, пистолеты и насадки моек ВД, свечи зажигания, тросы стартера, воздушные и топливные фильтры, и т.п. и т.п. Замена их в течение гарантийного срока является платной услугой.

- замену корпуса электроинструмента.

### **ГАРАНТИЙНЫЙ РЕМОНТ НЕ ОСУЩЕСТВЛЯЕТСЯ В СЛЕДУЮЩИХ СЛУЧАЯХ:**

- отсутствие, повреждение или изменение серийного номера на инструменте или гарантийном талоне, а также при их несоответствии.

- использование инструмента не по назначению, указанному в инструкции по эксплуатации.

- выход из строя вследствие перегрузки (как механической, так и электрической). К безусловным признакам перегрузки относятся: выход из строя одновременно двух и более деталей и узлов таких как ротора и статора, обеих обмоток статора, ведомой и ведущей шестерни редуктора или других узлов и деталей, появление цветов побежалости на поверхности

## ГАРАНТИЙНЫЙ ТАЛОН

металлических деталей; деформация или оплавление пластмассовых деталей и узлов инструмента; одновременное повреждение (потемнение или обугливание) изоляции проволоки в обмотках катушек статора и ротора. Обугливание изоляции обеих катушек статора из-за перегрева электрического двигателя, возникшее вследствие несоответствия параметров электросети номинальному напряжению для работы инструмента согласно ТУ, или вследствие приложения чрезмерного усилия на управляющие рукоятки инструмента.

- механические повреждения электроинструмента (трещин, сколов, вмятин и т. д.); механических повреждений изоляции электрического кабеля, повреждения (изгиба) вала кулачкового патрона; вала держателя оснастки в бензо- или электротриммерах/газонокосилках.

- возникновение недостатков из-за действий третьих лиц, непреодолимой силы, стихийных бедствий, неблагоприятных атмосферных воздействий и/или внешних воздействий агрессивных сред и высоких температур.

- естественный износ инструмента: полная или частичная выработка ресурса, сильное внутреннее или внешнее загрязнение, ржавчина, отработанная смазка в редукторе.

- порча инструмента из-за скачков напряжения в электросети.

- попаданием инородных тел внутрь техники через вентиляционные отверстия, блокировкой полости воздушных отверстий, полости ребер охлаждения двигателя отходами обрабатываемого материала или насекомыми; наложением посторонних частиц на внутренних поверхностях деталей водяных насосов.

- при использовании горюче-смазочных материалов, не соответствующих типу двигателя или не рекомендованными производителем инструмента, приведшее к заклиниванию в каналах поршня, поршневых колец, задирам, потерстям, царапинам на рабочей поверхности цилиндра и поршня; разрушение или оплавление опорных подшипников цилиндропоршневой группы.

- при эксплуатации бензоинструментов с поврежденным, загрязненным либо отсутствующим воздушным или топливным фильтром.

- повреждение изделия вследствие несоблюдения правил хранения и транспортировки.

- после попыток самостоятельного вскрытия, ремонта, внесения конструктивных изменений и смазки электроинструмента в гарантийный период, о чем свидетельствуют, например, заломы на шлицевых частях крепежа корпусных деталей поломок, связанных с недостатком ухода за электроинструментом.

- частично или полностью разобранный электроинструмент.

- эксплуатация инструмента с явными признаками неисправности (повышенный шум, вибрация, сильный нагрев, неравномерное вращение,

# ГАРАНТИЙНЫЙ ТАЛОН

потеря мощности, снижение оборотов, сильное искрение, запах гари, нехарактерный выхлоп).

О возможных нарушениях, изложенных выше условий гарантийного обслуживания, владельцу сообщается после проведения диагностики электроинструмента в сервисном центре.

Профилактическое обслуживание электроинструмента (чистка, промывка и замена смазки) в гарантийный период является платной услугой.

Если в результате диагностики заявленный недостаток не был выявлен (неисправности нет), или этот недостаток возник в результате неправильной эксплуатации, диагностика инструмента является платной услугой.

Владелец электроинструмента доверяет проведение диагностики в сервисном центре в свое отсутствие.

Заменяемые по гарантии детали переходят в собственность мастерской.



**Срок Гарантии продлевается на время нахождения инструмента в гарантийном ремонте.**

При заключении договора купли-продажи инструмента, указанного в настоящем гарантийном талоне, покупатель признал, что приобретаемый им инструмент соответствует конкретным целям, для которых приобретается.

Адрес сервисного центра Вы можете найти на нашем сайте **tehtools.com**

**ТОВАР ПОЛУЧЕН В ИСПРАВНОМ СОСТОЯНИИ, В ПОЛНОЙ КОМПЛЕКТАЦИИ, ПРЕТЕНЗИЙ К КАЧЕСТВУ ТОВАРА НЕ ИМЕЮ. С ГАРАНТИЙНЫМИ УСЛОВИЯМИ ОЗНАКОМЛЕН И СОГЛАСЕН.**

Подпись покупателя: \_\_\_\_\_

№1	№2	№3	№4	№5
Дата приемки _____	Дата приемки _____	Дата приемки _____	Дата приемки _____	Дата приемки _____
Дата выдачи _____	Дата выдачи _____	Дата выдачи _____	Дата выдачи _____	Дата выдачи _____
(подпись, печать С.Ц.)	(подпись, печать С.Ц.)	(подпись, печать С.Ц.)	(подпись, печать С.Ц.)	(подпись, печать С.Ц.)

Наименование изделия и модель:	<input type="text"/>	Торговая организация _____
		Подпись продавца _____
Серийный номер:	<input type="text"/>	Штамп торговой организации: <input type="text"/>
		Дата продажи: <input type="text"/>





[www.tehtools.com](http://www.tehtools.com)