

**ПЕРФОРАТОР**

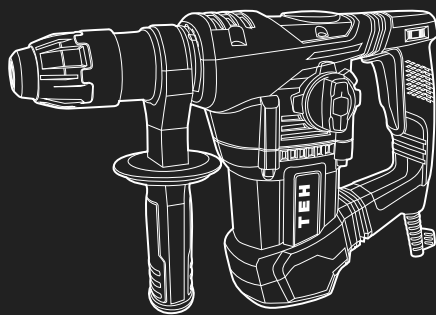
**ИНСТРУКЦИЯ**

**TH3515V**

**TH3818V**

**TO BE YOUR EXCLUSIVE HELPER**

**ТВОЙ ПЕРВОКЛАССНЫЙ ПОМОЩНИК**



**ТЕН**



## Уважаемый покупатель!

Вы стали обладателем продукции торговой марки ТЕН, которая отличается эргономичным дизайном и высоким качеством исполнения. Мы надеемся, что наша продукция станет Вашим надежным помощником на долгие годы!

Рекомендуем Вам внимательно ознакомиться с данным руководством и тщательно соблюдать предписания по мерам безопасности, эксплуатации и техническому обслуживанию Вашего электроинструмента. Храните данное руководство в течение всего срока службы Вашего изделия.

Мы постоянно работаем над усовершенствованием технологий и улучшением рабочих качеств нашей продукции. Приобретенный Вами инструмент может иметь некоторые отличия от настоящего руководства, связанные с изменением конструкции и комплектации, не влияющие на надежность и безопасность эксплуатации.

### Внимание! При покупке изделия:

- требуйте проверки его исправности путем пробного включения, а также комплектности согласно комплекту поставки.
- убедитесь, что гарантийный талон заполнен должным образом, содержит дату продажи, штамп магазина и подпись продавца.
- авторизованный сервисный центр имеет право отказать в гарантийном обслуживании при отсутствии или не верно заполненном гарантийном талоне.
- не допускайте перегрузок инструмента. Повреждения инструмента, вызванные перегрузкой или длительным использованием без перерывов, не обеспечиваются гарантийным обслуживанием.

## СОДЕРЖАНИЕ

Назначение .....	3
Правила техники безопасности .....	3
Технические характеристики .....	5
Комплектация .....	6
Описание конструкции .....	6
Подготовка к работе .....	6
Эксплуатация .....	8
Техническое обслуживание .....	10
Возможные неисправности и методы их устранения.....	11
Транспортировка и хранение .....	12
Утилизация .....	12
Срок службы .....	12
Гарантия .....	12

## 1. НАЗНАЧЕНИЕ

Перфоратор предназначен для бурения отверстий, штробления пазов, разрушения твердых материалов, таких как кирпич, бетон, природный и искусственный камень и т.п. В качестве рабочих насадок в перфораторе могут использоваться бур, пика, зубило. Рабочие насадки для перфоратора имеют специальный хвостовик. Существует несколько типов хвостовиков. Для каждого перфоратора подходит только определенный тип хвостовика. Тип хвостовика для данной модели перфоратора указан в технических характеристиках.

## 2. ПРАВИЛА ТЕХНИКИ БЕЗОПАСНОСТИ

### Рабочее место:

- Рабочее место должно быть чистым и хорошо освещенным. Загрязненное рабочее место и недостаточная освещенность может стать причиной травмы.
- Не работайте с инструментом в помещении с повышенной взрывоопасностью, рядом с легко воспламеняющимися жидкостями, газами и пылью. Электроинструмент при работе создает искры, которые могут привести к воспламенению взрывоопасной пыли или газов.
- Не допускайте к месту работы детей, посторонних лиц и животных.
- Не отвлекайтесь во время работы с инструментом.

### Электробезопасность:

- Вилка электроинструмента должна соответствовать сетевой розетке. Убедитесь, что напряжение инструмента соответствует напряжению в розетке.
- При использовании электроинструмента с заземлением не используйте переходники.
- Избегайте контакта участков тела с заземленными поверхностями (трубы, батареи отопления, холодильники), так как это приводит к увеличению риска поражения электрическим током.
- Не подвергайте инструмент воздействию дождя или влаги. Влажный инструмент повышает риск поражения электрическим током.
- Не вытаскивайте вилку инструмента из розетки, дергая за шнур питания, и не переносите инструмент, держа его за шнур питания, это приведет к его повреждению.
- Следите, чтобы электрокабель не был запутан. Не располагайте электрокабель вблизи нагревательных приборов, острых краев, масла и движущихся деталей, которые могут привести к его повреждению.
- При использовании электроинструмента вне помещения используйте соответствующий удлинитель, подходящий для этих целей.
- При использовании электроинструмента в местах с повышенной влажностью подключайте его к сети питания через устройство защитного отключения (максимальный ток утечки 30мА) соответствующего номинала.

**Личная безопасность:**

**Внимание!** Не допускайте, чтобы удобство или опыт эксплуатации данного устройства (полученный от многократного использования) доминировали над строгим соблюдением правил техники безопасности при обращении с этим устройством.

Неправильное использование инструмента или несоблюдение правил техники безопасности, указанных в данном руководстве, может привести к тяжелой травме.

- Не работайте с электроинструментом в состоянии усталости, алкогольного опьянения или после приема лекарственных препаратов, снижающих концентрацию внимания.

- Используйте средства индивидуальной защиты (очки, наушники, респиратор, защитную обувь и одежду).

- Не допускайте случайного включения инструмента. Перед включением электроинструмента в сеть или перед подсоединением аккумулятора убедитесь, что переключатель инструмента находится в выключенном положении.

- Перед включением электроинструмента в сеть питания снимите с него все регулировочные инструменты и гаечные ключи. Оставшиеся на инструменте регулировочный инструмент и гаечные ключи при включении инструмента могут привести к травмам.

- При работе с электроинструментом сохраняйте устойчивое положение. При использовании стремянки (лестницы) убедитесь в ее надежном закреплении. При возможности работайте с помощником, который сможет Вас подстраховать.

- Одевайтесь соответствующим образом. Не надевайте свободную одежду или украшения. Ваши волосы, одежда и перчатки должны находиться на безопасном расстоянии от вращающихся частей инструмента.

- Если в инструменте предусмотрены устройства для подключения пылесборника, используйте их. Это поможет снизить риск получения травмы, связанный с повышенным пылеобразованием, а также увеличит точность при работе с электроинструментом.

**Дополнительные правила техники безопасности для перфораторов:**

- Пользуйтесь средствами защиты органов слуха. Воздействие шума может привести к потере слуха.

- Пользуйтесь вспомогательными рукоятками, входящими в комплект поставки инструмента. Потеря контроля может привести к личной травме.

- Держите инструменты за изолированные захватные поверхности при выполнении действий, при которых режущий инструмент может коснуться скрытой проводки или собственного шнура. При контакте с проводом, находящимся «под напряжением», незащищенные металлические части инструмента тоже будут «под напряжением» и приведут к поражению оператора электрическим током.

- Надевайте каску (предохранительный шлем), защитные очки и/или

защитную маску. Также настоятельно рекомендуется надевать защитный респиратор и перчатки с толстыми подкладками.

- Перед работой убедитесь в надёжности крепления бура, пики, долота и иной оснастки.
- При обычной эксплуатации инструмент может вибрировать. Винты могут раскрутиться, что приведет к поломке или несчастному случаю. Перед эксплуатацией тщательно проверяйте затяжку винтов.
- В холодную погоду, или если инструмент не эксплуатировался в течение длительного периода времени, дайте инструменту время для прогрева без нагрузки перед работой с ним. Это размягчит смазку. Без надлежащего прогрева ударное действие будет затруднено.
- Всегда следите за тем, чтобы обеспечить хорошую опору для ног. При использовании инструмента в высоком месте убедитесь, что под Вами никого нет.
- Держите инструмент крепко обеими руками.
- Держите руки подальше от подвижных частей.

#### Критерии предельного состояния



**Внимание!** При возникновении посторонних шумов при работе электроинструмента, повреждений изоляции электрокабелей, механических повреждений корпуса необходимо немедленно выключить электроинструмент и обратиться в авторизированный сервисный центр для устранения неисправностей.

### 3. ТЕХНИЧЕСКИЕ ХАРАКТЕРИСТИКИ

АРТИКУЛ МОДЕЛИ		ТН3515V	ТН3818V
Номинальное напряжение В и частота сети Гц:		220В / 50 Гц	220В / 50 Гц
Номинальная мощность:		1500 Вт	1600 Вт
Частота вращения на холостом ходу, об/мин:		0-920 об/мин	0-850 об/мин
Частота ударов, уд/мин:		0-4250 уд/мин	0-4000 уд/мин
Сила удара, Дж:		6 Дж	7 Дж
Тип хвостовика патрона:		SDS-Plus	SDS-Plus
Диаметр сверления	Сталь	13 мм	13 мм
	Бетон (бур)	32 мм	36 мм
	Древесина	42 мм	42 мм
Кол-во режимов:		3	3
Съемный быстросменный патрон:		нет	есть
Длина сетевого кабеля:		4 м	4 м
Вес, кг:		5,2 кг	5,6 кг

#### 4. КОМПЛЕКТАЦИЯ

Перфоратор – 1 шт.  
 Рукоятка дополнительная – 1 шт.  
 Насадка для защиты от пыли – 1 шт.  
 Смазка для хвостовиков оснастки – 1 шт.  
 Ключ гаечный – 1 шт.  
 Набор оснастки – 1 шт.  
 Комплект угольных щеток – 1 шт.  
 Руководство по эксплуатации – 1 шт.  
 Кейс – 1 шт.

#### 5. ОПИСАНИЕ КОНСТРУКЦИИ



РИС. 1

#### 6. ПОДГОТОВКА К РАБОТЕ



##### Внимание!

Перед настройкой инструмента отключите его от электросети.

##### Установка дополнительной рукоятки

Перед работой всегда устанавливайте дополнительную рукоятку на перфоратор и держите перфоратор крепко обеими руками. Дополнительная рукоятка (Рис. 2.) вращается относительно обеих сторон, что позволяет легко держать перфоратор в любом положении. Для изменения положения дополнительной рукоятки ослабьте ее «против часовой стрелки». Поверните рукоятку до желаемой позиции, совместив паз рукоятки с риской. Затяните рукоятку «по часовой стрелке».

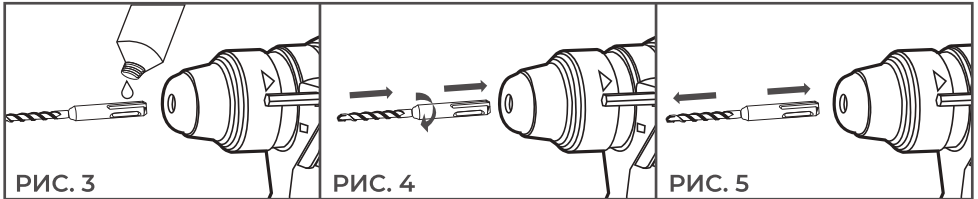


Дополнительная рукоятка

РИС. 2

### Установка и снятие бура

Перед установкой бура тщательно очистите и смажьте его хвостовик смазкой для буров (Рис. 3). Вставьте бур в патрон. Поворачивая бур, надавите на него до зацепления с патроном (Рис. 4). После установки убедитесь в надежности закрепления бура, пытаясь вытянуть его из патрона. Для извлечения бура потяните крышку патрона к основанию и вытащите бур (Рис. 5).



В процессе работы оснастка сильно нагревается. При необходимости извлечения дождитесь ее остывания или используйте защитные перчатки.

### Переключатель режима работы

Переключатель режима работы имеет 4 положения.

Для переключения режимов работы нажмите на кнопку переключателя (Рис. 6) и поверните, не отпуская кнопки, переключатель в необходимое положение. Только потом отпустите кнопку переключателя.



**Внимание!** Перед включением перфоратора убедитесь в том, что переключатель находится точно в одном из положений. Если он находится между ними, включение перфоратора может привести к повреждению перфоратора.

Во избежание повреждения изделия не переключайте режимы, не выключив изделие выключателем, и не дождавшись полной остановки патрона. Обязательно доводите переключатели до крайнего положения.

Если переключатель не доходит до крайнего положения (из-за несовпадения шестерен), верните переключатель в предыдущее положение, включите изделие для проворачивания на несколько оборотов и повторите попытку.

### Клавиша Вкл/Выкл



**Внимание!** Перед включением инструмента всегда проверяйте работоспособность выключателя, после отпускания он должен легко возвращаться в положение «Выключено».

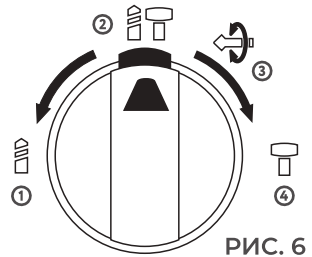


РИС. 6



Клавиша включения

РИС. 7

Чтобы включить инструмент, нажмите на клавишу включения (Рис. 7). Скорость вращения может плавно изменяться от 0 до максимальной скорости в зависимости от давления, приложенного к клавише включения. Чем больше давление, тем выше обороты двигателя. Для выключения перфоратора отпустите клавишу включения.

### Регулятор оборотов

Регулировка частоты оборотов и, соответственно, частоты ударов, осуществляется регулятором (Рис. 8) Допускается регулировка частоты ударов непосредственно во время работы изделия без нагрузки.



РИС. 8

## 7. ЭКСПЛУАТАЦИЯ



### Внимание!

Перед сверлением/долблением стен предварительно определите местоположение скрытой проводки и труб.

Перед первым использованием изделия включите его без нагрузки и дайте поработать 10–20 секунд в режиме сверления. Если в это время Вы услышите посторонний шум, почувствуете повышенную вибрацию или запах гари, выключите изделие, отсоедините кабель питания от сети и установите причину этого явления. Не включайте изделие, прежде чем будет найдена и устранена причина неисправности.

Перфоратор работает в одном из трех режимов, который переключается с помощью переключателя режимов работы (Рис. 6).

### 7.1. Режим сверления с ударом

Для сверления в бетоне, кирпиче и в других подобных материалах установите переключатель режимов работы в положение «2» (Рис. 6). Для этих работ используйте буры с твердосплавными наконечниками.

Расположите бур в месте, выбранном для сверления, и нажмите на курковый выключатель.

Не прикладывайте силу к перфоратору. Легкое давление дает наилучший результат. Крепко держите перфоратор и не позволяйте ему соскальзывать с намеченной точки.

Когда отверстие станет наполняться пылью и крошками, не прикладывайте дополнительного давления, а наоборот, на холостом ходу частично выньте бур из отверстия. Повторив эту операцию несколько раз, Вы очистите отверстие от частиц и крошек, что позволит Вам продолжить эффективное сверление.



**Внимание!** Очень большая и неожиданная сила вращения, приложенная к перфоратору, может возникнуть при засорении канала частицами или при попадании бура на арматурный прут. Поэтому всегда пользуйтесь дополнительной боковой ручкой, крепко удерживая перфоратор во время сверления за обе рукоятки. Не выполнение этого требования ведет к потере управления перфоратором, что может вызвать серьезные травмы.

### Предохранительная муфта

В целях предотвращения травм и повреждений, на Вашем изделии установлена предохранительная муфта. При сверлении бетона, кирпича, камня возможно заклинивание инструмента, то есть прекращение его вращения.

Предохранительная муфта включится с характерным треском, когда перфоратор достигнет определенного чрезмерного момента вращения. Когда это произойдет, бур перестанет вращаться.



**Внимание!** Как только муфта сработает, немедленно выключите машину. Это действие способствует наименьшему износу кулачков предохранительной муфты.

### 7.2. Режим отбойного молотка

Режим отбойного молотка является вспомогательным. В данном режиме возможен повышенный нагрев инструмента. Не рекомендуется непрерывное использование в данном режиме более 5 мин.

Для отслаивания, скалывания и других отбойных работ установите переключатель режимов работы в положение «4» (Рис. 6).

Держите перфоратор крепко двумя руками. Включите перфоратор и прикладывайте легкое усилие для удержания перфоратора в выбранном для удара месте. Сильно давить на перфоратор нет необходимости, так как это не даст лучших результатов.



**Внимание!** Во время вращения не пытайтесь повернуть переключатель режимов работы, так как это приведет к поломке перфоратора.

Во избежание быстрого износа механизма переключения режимов работы, следите, чтобы переключатель режимов работ всегда находился зафиксированным в одном из трех рабочих положений.

### 7.3. Режим настройки долота (при режиме удара)

Резец долота может быть закреплен в одном из 12 положений.

Для изменения положения резца долота установите переключатель режимов работы в положение 3 (Рис. 6). Поверните резец долота в нужное положение. Затем установите переключатель режимов работы обратно в положение «4».

### Смазка бура

Перед установкой бура очистите его хвостовик и смажьте его смазкой для буров (около 0.5 – 1 г). Использование смазки смягчит работу перфоратора и продлит его срок эксплуатации.

### 7.4. Режим сверления

Данный режим предполагает сверление не более 30% от общего рабочего времени перфоратора т.к. не является его основной функцией! Для сверления отверстий без удара установите переключатель режимов работы в положение 1 (Рис. 6).

### Сверление в дереве

При сверлении в дереве наилучшие результаты достигаются при использовании сверл для дерева, снабженных направляющим винтом. Направляющий винт упрощает сверление, удерживая сверло в обрабатываемой детали.

### Сверление в металле

Для предотвращения скольжения сверла при начале сверления, сделайте углубление с помощью кернера и молотка в точке сверления. Вставьте острие сверла в выемку и начните сверлить. При сверлении металлов используйте смазку для резки. Исключения составляют чугун и латунь, которые надо сверлить насухо.



**Внимание!** Чрезмерное нажатие на инструмент не ускорит сверление. На самом деле, чрезмерное давление только повредит наконечник Вашего сверла, снизит производительность инструмента и сократит срок его службы. Когда просверливаемое отверстие становится сквозным, на инструмент/сверло воздействует значительная сила. Крепко удерживайте инструмент и будьте осторожны, когда сверло начинает проходить сквозь обрабатываемую деталь.

Всегда закрепляйте небольшие обрабатываемые детали в тисках или подобном зажимном устройстве.

Если инструмент эксплуатируется непрерывно, периодически делайте перерывы между работой на 15 минут, это позволит избежать перегрева инструмента и его поломки.

## 8. ТЕХНИЧЕСКОЕ ОБСЛУЖИВАНИЕ



### Внимание!

Перед техническим обслуживанием проверяйте, что электроинструмент отключен от электросети.

- Каждый раз по окончании работы рекомендуется очищать корпус инструмента и вентиляционные отверстия от грязи и пыли мягкой тканью или салфеткой. Устойчивые загрязнения рекомендуется устранять при помощи мягкой ткани, смоченной в мыльной воде. Недопустимо использовать для устранения загрязнений растворители: бензин, спирт и т.п. Применение растворителей может привести к повреждению корпуса инструмента.

- Для обеспечения безопасности и надежности инструмента, ремонт или регулировку необходимо производить в специализированных сервисных центрах.

- В процессе эксплуатации угольные щетки подвержены износу. Своевременная замена угольных щеток значительно увеличит срок службы изделия.

### Обслуживание ударного механизма

В перфоратор заложено определённое количество смазки.

Для контроля за состоянием смазки и её наличия предусмотрено специальная сервисная крышка (Рис. 1), которая смонтирована на корпусе перфоратора.

Для проверки открутите ключом (из комплекта поставки), крышку редуктора (Рис. 1) и визуальным осмотром проверьте, наличие и достаточность смазки в корпусе редуктора. При обнаружении недостаточного количества смазки обратитесь в сервисный центр для проведения технического обслуживания (услуга платная).

Адреса сервисных центров ТЕН указаны на сайте [tehtools.com](http://tehtools.com).

## 9. ВОЗМОЖНЫЕ НЕИСПРАВНОСТИ И МЕТОДЫ ИХ УСТРАНЕНИЯ

НЕИСПРАВНОСТЬ	ВОЗМОЖНАЯ ПРИЧИНА	ДЕЙСТВИЯ ПО УСТРАНЕНИЮ
<b>Изделие не включается</b>	Нет напряжения в сети	Проверьте напряжение в сети
	Полный износ щеток	Замените щетки
	Неисправен выключатель, двигатель или иной компонент	Обратитесь в сервисный центр для ремонта или замены
	Заклинивание в механизме	Обратитесь в сервисный центр для ремонта или замены
<b>Изделие не развивает полных оборотов или не работает на полную мощность</b>	Низкое напряжение сети	Проверьте напряжение в сети
	Износ щеток	Замените щетки
	Сгорела обмотка или обрыв в обмотке двигателя	Обратитесь в сервисный центр для ремонта
	Неисправен выключатель, двигатель или иной компонент	Обратитесь в сервисный центр для ремонта или замены
	Заклинивание в механизме	Обратитесь в сервисный центр для ремонта
<b>Изделие остановилось при работе</b>	Заклинивание инструмента	Освободите инструмент
	Полный износ щеток	Замените щетки
	Заклинивание в механизме	Обратитесь в сервисный центр для ремонта
<b>Изделие перегревается</b>	Интенсивный режим работы, работа с максимальной нагрузкой	Измените режим работы, снизьте нагрузку
	Высокая температура окружающего воздуха, слабая вентиляция, засорены вентиляционные отверстия	Примите меры к снижению температуры, улучшению вентиляции, очистке вентиляционных отверстий
	Недостаток смазки, заклинивание в редукторе	Обратитесь в сервисный центр для ремонта
	Сгорела обмотка или обрыв в обмотке	Обратитесь в сервисный центр для ремонта

## 10. ТРАНСПОРТИРОВКА И ХРАНЕНИЕ

### Транспортировка

Транспортировать продукцию можно любым видом закрытого транспорта в упаковке производителя или без нее, с сохранением изделия от механических повреждений, атмосферных осадков, воздействия химически-активных веществ и обязательным соблюдением мер предосторожности при перевозке хрупких грузов.

### Хранение

Электроинструмент должен храниться в упаковке изготовителя в отапливаемом вентилируемом помещении при температуре от плюс 5 до плюс 40° С и относительной влажности до 80% (при температуре плюс 25°С).

## 11. УТИЛИЗАЦИЯ

При утилизации пришедшего в негодность инструмента примите все меры, чтобы не нанести вреда окружающей среде. Не стоит самостоятельно пытаться утилизировать изделие. Не выбрасывайте электроинструмент и его компоненты вместе с бытовым мусором.

Утилизируйте электроинструмент согласно действующим правилам по утилизации промышленных отходов.

Обратитесь для этих целей в специализированный пункт утилизации электроприборов. Адреса пунктов приема бытовых электроприборов на переработку Вы можете получить в муниципальных службах Вашего города.

## 12. СРОК СЛУЖБЫ

Срок службы 3 года.

Для увеличения срока эксплуатации инструмента рекомендуем после 10 минут работы делать перерыв на 5 минут.

Не допускайте перегрузок инструмента. Повреждения инструмента, вызванные перегрузкой или длительным использованием без перерывов, не обеспечиваются гарантийным обслуживанием.

Производитель обращает внимание покупателей, что при эксплуатации оборудования в рамках личных нужд и соблюдений правил пользования, приведенных в данном руководстве по эксплуатации, срок службы оборудования может значительно превысить указанный в настоящем руководстве.

## 13. ГАРАНТИЯ

При покупке изделия требуйте его проверки на предмет комплектности и исправности, а также правильного заполнения гарантийного талона.

Гарантийный срок на товар и условия гарантии указаны в гарантийном талоне.

Актуальная информация об авторизированных сервисных центрах доступна на сайте: [tehtools.com](http://tehtools.com).

**Внимательно изучите гарантийный талон. Подпись покупателя означает, что он согласен с условиями, описанными в гарантийном талоне.**

# ГАРАНТИЙНЫЙ ТАЛОН

## УСЛОВИЯ ГАРАНТИЙНОГО ОБСЛУЖИВАНИЯ

- Гарантийный срок на инструмент составляет 1 (один) год с момента продажи. Без правильно заполненного гарантийного талона с полностью заполненными полями, указанием модели инструмента, серийного номера, названия и печати торговой организации, подписи покупателя, а также при несоответствии этих данных, возможен только платный ремонт. Проверка качества и гарантийный ремонт производится только в авторизованных сервисных центрах. Инструмент принимается в сервисный центр только в чистом виде и в полной комплектации.

- Данный гарантийный талон дает право пользователю инструментов и оборудования торговой марки ТЕН в течении гарантийного срока на бесплатный ремонт (устранение недостатков, возникших по вине производителя). Гарантия распространяется только на производственные дефекты, выявленные в процессе эксплуатации инструмента.

- Гарантийные претензии по аккумуляторным батареям рассматриваются при предоставлении полного комплекта приобретенного инструмента (инструмент, зарядное устройство, аккумуляторная батарея, кейс)

- При обращении в авторизированный сервисный центр ТЕН с гарантийным инструментом необходимо предъявить к осмотру оснастку, с которой использовался инструмент.

### **ГАРАНТИЯ НЕ РАСПРОСТРАНЯЕТСЯ НА:**

- сменные принадлежности (аксессуары и оснастка), например: диски, ножи, сверла, буры, патроны, подошвы шлифовальных и ленточных машин, фильтры и т.д.

- быстроизнашивающиеся детали, например: угольные щетки, приводные ремни, сальники, защитные кожухи, направляющие ролики, резиновые уплотнения, подшипники, зубчатые ремни и колеса, пистолеты и насадки моек ВД, свечи зажигания, тросы стартера, воздушные и топливные фильтры, и т.п. и т.п. Замена их в течение гарантийного срока является платной услугой.

- замену корпуса электроинструмента.

### **ГАРАНТИЙНЫЙ РЕМОНТ НЕ ОСУЩЕСТВЛЯЕТСЯ В СЛЕДУЮЩИХ СЛУЧАЯХ:**

- отсутствие, повреждение или изменение серийного номера на инструменте или гарантийном талоне, а также при их несоответствии.

- использование инструмента не по назначению, указанному в инструкции по эксплуатации.

- выход из строя вследствие перегрузки (как механической, так и электрической). К безусловным признакам перегрузки относятся: выход из строя одновременно двух и более деталей и узлов таких как ротора и статора, обеих обмоток статора, ведомой и ведущей шестерни редуктора или других узлов и деталей, появление цветов побежалости на поверхности

## ГАРАНТИЙНЫЙ ТАЛОН

металлических деталей; деформация или оплавление пластмассовых деталей и узлов инструмента; одновременное повреждение (потемнение или обугливание) изоляции проволоки в обмотках катушек статора и ротора. Обугливание изоляции обеих катушек статора из-за перегрева электрического двигателя, возникшее вследствие несоответствия параметров электросети номинальному напряжению для работы инструмента согласно ТУ, или вследствие приложения чрезмерного усилия на управляющие рукоятки инструмента.

- механические повреждения электроинструмента (трещин, сколов, вмятин и т. д.); механических повреждений изоляции электрического кабеля, повреждения (изгиба) вала кулачкового патрона; вала держателя оснастки в бензо- или электротриммерах/газонокосилках.

- возникновение недостатков из-за действий третьих лиц, непреодолимой силы, стихийных бедствий, неблагоприятных атмосферных воздействий и/или внешних воздействий агрессивных сред и высоких температур.

- естественный износ инструмента: полная или частичная выработка ресурса, сильное внутреннее или внешнее загрязнение, ржавчина, отработанная смазка в редукторе.

- порча инструмента из-за скачков напряжения в электросети.

- попаданием инородных тел внутрь техники через вентиляционные отверстия, блокировкой полости воздушных отверстий, полости ребер охлаждения двигателя отходами обрабатываемого материала или насекомыми; наслоением посторонних частиц на внутренних поверхностях деталей водяных насосов.

- при использовании горюче-смазочных материалов, не соответствующих типу двигателя или не рекомендованными производителем инструмента, приведшее к заклиниванию в каналах поршня, поршневых колец, задирам, потертостям, царапинам на рабочей поверхности цилиндра и поршня; разрушение или оплавление опорных подшипников цилиндропоршневой группы.

- при эксплуатации бензоинструментов с поврежденным, загрязненным либо отсутствующим воздушным или топливным фильтром.

- повреждение изделия вследствие несоблюдения правил хранения и транспортировки.

- после попыток самостоятельного вскрытия, ремонта, внесения конструктивных изменений и смазки электроинструмента в гарантийный период, о чем свидетельствуют, например, заломы на шлицевых частях крепежа корпусных деталей поломок, связанных с недостатком ухода за электроинструментом.

- частично или полностью разобранный электроинструмент.

- эксплуатация инструмента с явными признаками неисправности (повышенный шум, вибрация, сильный нагрев, неравномерное вращение,

# ГАРАНТИЙНЫЙ ТАЛОН

потеря мощности, снижение оборотов, сильное искрение, запах гари, нехарактерный выхлоп).

О возможных нарушениях, изложенных выше условий гарантийного обслуживания, владельцу сообщается после проведения диагностики электроинструмента в сервисном центре.

Профилактическое обслуживание электроинструмента (чистка, промывка и замена смазки) в гарантийный период является платной услугой.

Если в результате диагностики заявленный недостаток не был выявлен (неисправности нет), или этот недостаток возник в результате неправильной эксплуатации, диагностика инструмента является платной услугой.

Владелец электроинструмента доверяет проведение диагностики в сервисном центре в свое отсутствие.

Заменяемые по гарантии детали переходят в собственность мастерской.



**Срок Гарантии продлевается на время нахождения инструмента в гарантийном ремонте.**

При заключении договора купли-продажи инструмента, указанного в настоящем гарантийном талоне, покупатель признал, что приобретаемый им инструмент соответствует конкретным целям, для которых приобретается.

Адрес сервисного центра Вы можете найти на нашем сайте **tehtools.com**

**ТОВАР ПОЛУЧЕН В ИСПРАВНОМ СОСТОЯНИИ, В ПОЛНОЙ КОМПЛЕКТАЦИИ, ПРЕТЕНЗИЙ К КАЧЕСТВУ ТОВАРА НЕ ИМЕЮ. С ГАРАНТИЙНЫМИ УСЛОВИЯМИ ОЗНАКОМЛЕН И СОГЛАСЕН.**

Подпись покупателя: \_\_\_\_\_

№1	№2	№3	№4	№5
Дата приемки _____	Дата приемки _____	Дата приемки _____	Дата приемки _____	Дата приемки _____
Дата выдачи _____	Дата выдачи _____	Дата выдачи _____	Дата выдачи _____	Дата выдачи _____
(подпись, печать С.Ц.)	(подпись, печать С.Ц.)	(подпись, печать С.Ц.)	(подпись, печать С.Ц.)	(подпись, печать С.Ц.)

Наименование изделия и модель:	_____	Торговая организация _____
		Подпись продавца _____
Серийный номер:	_____	Штамп торговой организации: _____
		Дата продажи: _____









[www.tehtools.com](http://www.tehtools.com)