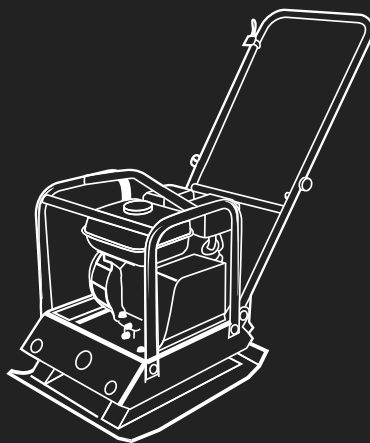


ВИБРОПЛИТА

ИНСТРУКЦИЯ

TPC90LC

ТВОЙ ПЕРВОКЛАССНЫЙ ПОМОЩНИК



Т Е Н

Уважаемый покупатель!

Вы стали обладателем продукции торговой марки ТЕН, которая отличается эргономичным дизайном и высоким качеством исполнения. Мы надеемся, что наша продукция станет Вашим надежным помощником на долгие годы!

Рекомендуем Вам внимательно ознакомиться с данным руководством и тщательно соблюдать предписания по мерам безопасности, эксплуатации и техническому обслуживанию Вашего изделия. Храните данное руководство в течение всего срока службы Вашего изделия.

Мы постоянно работаем над усовершенствованием технологий и улучшением рабочих качеств нашей продукции. Приобретенное Вами изделие может иметь некоторые отличия от настоящего руководства, связанные с изменением конструкции и комплектации, не влияющие на надежность и безопасность эксплуатации.

Внимание! При покупке изделия:

- требуйте проверки его исправности путем пробного включения, а также комплектности согласно комплекту поставки.
- убедитесь, что гарантийный талон заполнен должным образом, содержит дату продажи, штамп магазина и подпись продавца.
- авторизованный сервисный центр имеет право отказать в гарантийном обслуживании при отсутствии или не верно заполненном гарантийном талоне.
- не допускайте перегрузок изделия. Повреждения изделия, вызванные перегрузкой или длительным использованием без перерывов, не обеспечиваются гарантийным обслуживанием.

СОДЕРЖАНИЕ

Назначение	3
Правила техники безопасности	4
Технические характеристики	7
Комплектация	8
Описание конструкции	9
Подготовка к работе	9
Эксплуатация	10
Техническое обслуживание	19
Возможные неисправности и методы их устранения.....	29
Транспортировка и хранение	31
Утилизация	32
Срок службы	33
Гарантия	33

1. НАЗНАЧЕНИЕ

Виброплита (далее - устройство) предназначена для уплотнения следующих материалов: песок, гравий (включая крупную фракцию), битумно-гравийные смеси средней и мелкой зернистости, каменная брусчатка.

Область применения: строительство и ремонт дорожных покрытий, тротуаров, парковочных зон, площадей, спортивных объектов, парковых аллей, фундаментов, инженерных коммуникаций, а также иные виды строительных работ при условии соблюдения всех требований настоящего Руководства по эксплуатации.

Важное положение!

Использование не по назначению запрещено и приводит к потере гарантии и повышает риск возникновения опасных ситуаций.

Обязательно прочтите и соблюдайте все инструкции данного руководства перед началом работы. Игнорирование этого требования повышает риск получения травмы и выхода устройства из строя.

Использование устройства не по назначению, описанному в настоящем руководстве, считается нарушением правил техники безопасности. В этом случае гарантийные обязательства аннулируются. Производитель и поставщик не несут ответственности за любой ущерб, причиненный в результате такой эксплуатации, а также не осуществляют гарантийный ремонт устройства, вышедшего из строя по этой причине.

Не разбирайте и не изменяйте конструкцию. Это небезопасно для вас и губительно для устройства. Если устройство было модифицировано, производитель и поставщик не несут за него ответственности, а гарантия теряет силу.

Самостоятельная регулировка ЗАПРЕЩЕНА.

Любая некорректная настройка, выполненная пользователем, приводит к выходу двигателя из строя и **не является гарантийным случаем.**

Вся ответственность за ущерб и убытки при эксплуатации устройства с такими изменениями лежит на пользователе.

Для проведения ремонта и технического обслуживания используйте исключительно **оригинальные запасные части и расходные материалы, рекомендованные заводом-изготовителем.** Применение неоригинальных (неавторизованных) компонентов и непредусмотренных материалов лишает вас права на гарантийное обслуживание и может привести к повреждению оборудования.

Срок службы: 3 (три) года с даты ввода в эксплуатацию. По окончании указанного периода дальнейшее использование устройства возможно только после его диагностики в авторизованном сервисном центре. Сервисный центр выносит решение о возможности продления срока службы либо о необходимости утилизации устройства.

Режим эксплуатации:

- Максимальная годовая наработка: до 150 часов.
- Рекомендуемый цикл работы: непрерывная работа в течение времени, необходимого для выработки одной заправки топливного бака

(с последующей остановкой для охлаждения).

Превышение данных параметров может повлиять на гарантийные обязательства.

2. ПРАВИЛА ТЕХНИКИ БЕЗОПАСНОСТИ

Прочтите перед использованием!

Внимательно изучите настоящее руководство до начала работы. Ознакомьтесь с конструкцией изделия, назначением всех органов управления и порядком действий в аварийных ситуациях. Особое внимание уделите разделам, помеченным специальными значками безопасности: **(ВНИМАНИЕ! ПРЕДУПРЕЖДЕНИЕ! ОСТОРОЖНО!)**

1. Обучение и допуск к работе

- Пройдите обязательный инструктаж у продавца или сертифицированного специалиста перед первым включением устройства. При необходимости - завершите полный курс обучения.
- К работе допускаются лица не моложе 18 лет. Подростки с 16 лет могут находиться на рабочем месте только в рамках обучения под непрерывным контролем инструктора.

2. Требования к оператору

- Работайте только в трезвом состоянии, будучи хорошо отдохнувшим и здоровым.
- Запрещено управлять устройством в состоянии утомления, болезни.
- Запрещено управлять устройством под воздействием алкоголя, наркотиков, сильнодействующих лекарств.



ПРЕДУПРЕЖДЕНИЕ!

Нарушение этих правил напрямую угрожает вашей жизни и окружающим.

3. Организация рабочего места

- Работайте только при достаточном освещении (дневном или качественном искусственном).
- Подготовьте рабочую зону: уберите посторонние предметы, обеспечьте свободный путь для экстренной эвакуации.
- Запрещается находиться в радиусе 15 метров от работающего устройства посторонним лицам, детям и животным.
- Не рекомендуется работать в одиночку. В зоне слышимости должен находиться человек, способный оказать помощь.



ПРЕДУПРЕЖДЕНИЕ!

Немедленно прекратите работу при неблагоприятных погодных условиях (дождь, снег, гололед, сильный ветер, гроза). Риск несчастного случая возрастает.

4. Передача устройства

Передавать устройство другим лицам (включая аренду) можно только вместе с данным руководством и при условии, что пользователь полностью обучен работе с данной моделью.

5. Средства индивидуальной защиты (СИЗ)

Работайте только с использованием полного комплекта СИЗ:

- Плотная облегающая одежда без свисающих деталей. Украшения снимите.
- Защитные очки и средства защиты органов слуха (наушники или беруши).
- Респиратор или противопылевая маска.
- Прочные антивибрационные перчатки.
- Закрытая нескользящая обувь (ботинки или сапоги). Работа босиком или в открытой обуви запрещена.

6. Проверка перед началом работы

Перед каждым запуском убедитесь, что:

- Все защитные кожухи и ограждения на месте и исправны.
- Органы управления работают свободно, без заеданий.
- Устройство не имеет видимых повреждений.

7. Основные запреты

- Запрещено вносить любые конструктивные изменения в устройство. Это аннулирует гарантию и снимает с производителя всю ответственность за последствия.
- Запрещено использовать неоригинальные или нерекондованные запчасти и расходные материалы.

8. Окончание работы и хранение

- После работы отключите устройство, очистите и уберите на хранение.
- Храните устройство в сухом, закрытом помещении, недоступном для детей.

9. Здравый смысл и ответственность

Данное руководство не может охватить все возможные ситуации. Если вы не уверены в безопасности своих действий, немедленно остановите работу и обратитесь за консультацией к дилеру, в авторизованный сервисный центр или к опытному специалисту.

Аварийные ситуации и износ

Критические неисправности (например, отказ двигателя, обрыв приводных ремней) требуют немедленной остановки устройства и обращения в авторизованный сервисный центр для диагностики и ремонта.

Предельное состояние устройства наступает при таком износе, коррозии или повреждении основных узлов (прежде всего двигателя), когда дальнейший ремонт невозможен, небезопасен или экономически нецелесообразен. В этом случае устройство подлежит обязательной утилизации в соответствии с местным законодательством.



ВНИМАНИЕ!

Ваша безопасность и безопасность окружающих - в ваших руках. Всегда руководствуйтесь принципом «безопасность прежде всего».

Безопасность при эксплуатации



ПРЕДУПРЕЖДЕНИЕ!

Нарушение этих правил может привести к пожарам, взрывам, отравлениям, тяжелым травмам или смерти. Сохраняйте руководство для изучения всеми пользователями.

1. Пожарная и взрывоопасность. Топливо - легковоспламеняющаяся жидкость.

- Заправляйте и храните топливо только вдали от источников огня, искр и нагрева. Курение запрещено.
- Заглушите и дайте остыть двигателю перед заправкой или обслуживанием.
- Не запускайте двигатель, если чувствуете сильный запах топлива или видите пролитое топливо. Немедленно устраните утечку и протрите все поверхности насухо.
- Никогда не проверяйте наличие искры, снимая свечу. Используйте только сертифицированный тестер свечей зажигания.
- Не используйте бензин для очистки деталей. Применяйте только безопасные, негорючие очистители.

2. Электробезопасность

Немедленно прекратите использование при любых признаках неисправности системы зажигания (пробой, искрение). Эксплуатация с такой неисправностью запрещена.

3. Химическая безопасность и защита от выхлопных газов

- Избегайте прямого контакта топлива с кожей и глазами. Используйте перчатки. При попадании - немедленно промойте большим количеством воды.
- Выхлопные газы СМЕРТЕЛЬНО ОПАСНЫ. Они содержат невидимый и не имеющий запаха угарный газ (СО).
- РАБОТАЙТЕ ТОЛЬКО НА ОТКРЫТОМ ВОЗДУХЕ ИЛИ В ПОМЕЩЕНИЯХ С МОЩНОЙ ПРИНУДИТЕЛЬНОЙ ВЕНТИЛЯЦИЕЙ.
- Всегда используйте респиратор или маску, подходящую для фильтрации пыли и аэрозолей от обрабатываемого материала.

4. Защита от травм и механических повреждений

- Работайте только в устойчивом положении, на ровной и твердой поверхности. Перед работой уберите все посторонние предметы.
- Держите устройство крепко двумя руками во время работы.
- Следите за положением рук и ног - держите их на безопасном расстоянии.
- Не допускайте нахождения людей (особенно детей) и животных в радиусе не менее 15 метров от рабочей зоны.
- Будьте предельно внимательны в стесненных условиях.
- Не прикасайтесь к глушителю и цилиндру - они становятся чрезвычайно горячими и вызывают сильные ожоги.
- Перед любым перемещением, обслуживанием или ремонтом **ОБЯЗАТЕЛЬНО:**
 1. Заглушите двигатель.
 2. Дождитесь его полного остывания.
 3. Отсоедините высоковольтный провод от свечи зажигания.

5. Техническая безопасность и требования к инструменту

Содержите ребра цилиндра и глушитель в чистоте от грязи и масла.

6. Экологическая ответственность

Утилизируйте все технические жидкости (масло, топливо, фильтры), а также само устройство по окончании срока службы строго в соответствии с местным законодательством. Не сливайте отходы в почву, канализацию или водоемы.

7. Окончательное предупреждение

Пользователь несет полную личную, административную и уголовную ответственность за все последствия, причинённые жизни, здоровью или имуществу третьих лиц в результате:

- Нарушения правил, изложенных в данном руководстве.
- Использования устройства не по назначению.
- Внесения несанкционированных изменений в конструкцию.

3. ТЕХНИЧЕСКИЕ ХАРАКТЕРИСТИКИ

Артикул модели	ТРС90LC
Центробежная сила:	20 кН
Глубина уплотнения:	30 см
Частота вращения вала вибратора:	4 200 об/мин
Скорость движения:	23 м/мин
Эффективность работы:	607 м ² /час
Тип масла в вибраторе:	Моторное масло SAE30
Объем масла в вибраторе:	0,35 л
Размер рабочей плиты:	550 x 440 мм
Модель двигателя:	Loncin G200F
Тип двигателя:	Бензиновый, 4х-тактный, одноцилиндровый, с воздушным охлаждением
Тип топлива:	АИ-92 неэтилированный
Мощность двигателя:	4,8 / 6,5 кВт/л.с.
Максимальный крутящий момент:	12,4 / 2500 Нм/(об/мин)
Диаметр и ход поршня:	68 x 54 мм
Частота вращения двигателя:	3600 об/мин

Артикул модели	TPC50LC
Обороты холостого хода:	1800 ± 150 (об/мин)
Емкость топливного бака:	3,6 л
Удельный расход топлива:	395 г/кВт·ч
Объем масла в картере двигателя:	0,6 л
Способ запуска:	Ручной
Тип масла:	SAE30 / 10W40 / 5W30
Система зажигания:	Электронная
Свеча зажигания:	F7RTC или эквивалент
Гарантированный уровень шума:	108 дБА
Размер упаковки:	64 x 48 x 67 мм
Вес нетто:	88,5 кг

4. КОМПЛЕКТАЦИЯ

Виброплита - 1 шт.

Руководство по эксплуатации - 1 шт.

Резиновый коврик - 1 шт.

Транспортировочные колеса - 1 комп.



ВНИМАНИЕ!

Производитель оставляет за собой право изменять комплектацию изделия без предварительного уведомления.

5. ОПИСАНИЕ КОНСТРУКЦИИ

Узлы и органы управления:

1. Резиновая заглушка
2. Двигатель
3. Топливный бак
4. Рама
5. Рукоятка рабочая верхняя
6. Рычаг газа
7. Крепление рабочей рукоятки
8. Рукоятка рабочая нижняя
9. Защитный кожух приводного ремня
10. Плита рабочая

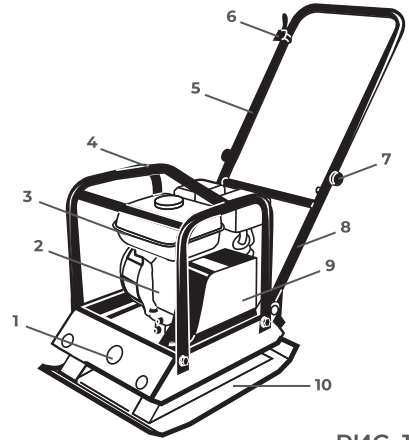


РИС. 1

6. ПОДГОТОВКА К РАБОТЕ

Порядок сборки ТРС90LC

Изделие поставляется в практически собранном состоянии. Для окончательной сборки требуется установить и отрегулировать рабочую рукоятку и установить рычаг газа:

- Распакуйте все компоненты. Извлеките содержимое из упаковки, удалите все защитные материалы и разложите детали на ровной устойчивой поверхности.
- Совместите отверстия в нижней 3 и верхней 4 частях рабочей рукоятки (Рис. 2).
- Вставьте болты 1 с внутренней стороны рукоятки в совмещенные отверстия.
- С внешней стороны установите плоские шайбы и накрутите барашковые гайки 2 до упора.
- Установите рычаг газа с тросом 5 на рабочую рукоятку.
- Закрепите рычаг с помощью скобы крепления 6 и входящего в комплект крепежа (Рис. 2).
- Зафиксируйте трос газа на рабочей рукоятке в соответствии со схемой прокладки.

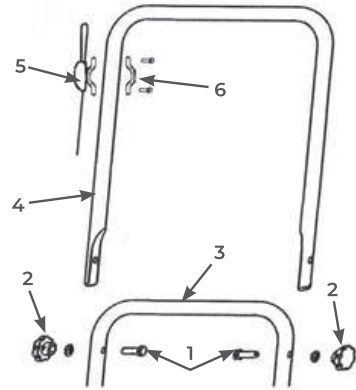


РИС. 2

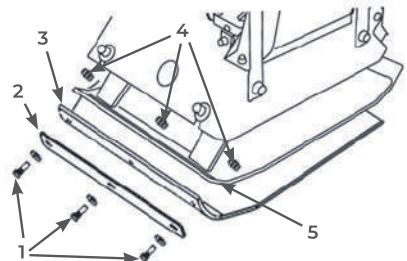


РИС. 3

Установка резинового коврика

- Разместите коврик на ровной горизонтальной поверхности.
- Совместите коврик с рабочей плитой

таким образом, чтобы: зазоры слева и справа были одинаковыми; передний край коврика точно совпадал с передним краем рабочей плиты.

- Совместите отверстия в рабочей плите 5, коврика 3 и прижимной пластине 2.

- Вставьте в отверстия болты 1, предварительно установив на них плоские и пружинные шайбы.

- Затяните гайки 4, надежно зафиксировав коврик на рабочей плите.

Ограничения по применению резинового коврика

Резиновый коврик предназначен только для уплотнения декоративных и финишных покрытий (тротуарная плитка, брусчатка). Запрещается использовать коврик при работе с песком, гравием и битумно-гравийными смесями - абразивное воздействие этих материалов быстро выводит коврик из строя.

При необходимости уплотнения указанных материалов обязательно демонтируйте коврик с рабочей плиты. Соблюдение этого требования существенно увеличивает ресурс изделия.

7. ЭКСПЛУАТАЦИЯ

К работе с устройством допускаются лица, прошедшие инструктаж и ознакомившиеся с правилами данной инструкции.

Средства индивидуальной защиты (СИЗ)



ОСТОРОЖНО!

Работа без СИЗ приводит к травмам.

Перед началом работы **ОБЯЗАТЕЛЬНО** наденьте полный комплект средств защиты:

- Защитные очки.
- Защитная каска (шлем).
- Защитные наушники или противозумные вкладыши.
- Респиратор или пылезащитную маску.
- Плотная облегающая одежда (без свисающих частей).
- Защитные перчатки.
- Закрытая нескользящая обувь.

Перед каждым запуском выполните следующие проверки и подготовительные действия:

1. Установка устройства

Разместите устройство на твердой, ровной поверхности и зафиксируйте его в устойчивом положении.

2. Внешний осмотр и проверка на неисправности

Проведите визуальный контроль. **ЗАПРЕЩЕНО** начинать работу, если обнаружены:

- Подтёки масла или топлива.
- Повреждения основных корпусных элементов.
- Неисправности систем двигателя, выпуска или управления.
- Любые другие видимые дефекты.



ПРИМЕЧАНИЕ!

Для диагностики и ремонта обратитесь в авторизованный сервисный центр ТЕН.



ПРЕДУПРЕЖДЕНИЕ!

Эксплуатация неисправного устройства **ЗАПРЕЩЕНА**. Это приводит к серьёзным травмам, поломке и аннулированию гарантии.

3. Проверка креплений и органов управления

- Проверьте и при необходимости подтяните все резьбовые соединения и крепёжные элементы.
- Убедитесь в исправности и плавности хода всех органов управления и предохранительных устройств.

4. Подготовка рабочей зоны

Очистите и оградите место работы. При необходимости установите предупреждающие знаки.

5. Проверка и заправка моторным маслом

- Проверьте уровень моторного масла с помощью щупа.
- При необходимости долейте или полностью замените масло в соответствии с разделом «Техническое обслуживание». Для нового устройства обязательна первая заправка перед запуском.

6. Обслуживание воздушного фильтра

Проверьте состояние воздушного фильтра. При сильном загрязнении очистите или замените его.

МОТОРНОЕ МАСЛО

Важные предупреждения

ВНИМАНИЕ!

1. Первая заправка: Двигатель поставляется без масла. Перед первым запуском обязательно залейте рекомендуемое масло.

2. Регулярная проверка: Перед каждым запуском проверяйте уровень масла с помощью щупа и при необходимости доливайте. Своевременная замена масла напрямую влияет на ресурс двигателя.

3. Тип масла: Используйте только масло для четырёхтактных бензиновых двигателей. Применение масла для двухтактных двигателей запрещено.

- Класс качества: Масло категории API SL или выше.

- Вязкость: Выбирайте по классификации SAE в зависимости от температуры окружающего воздуха, используя таблицу на Рисунке 4.

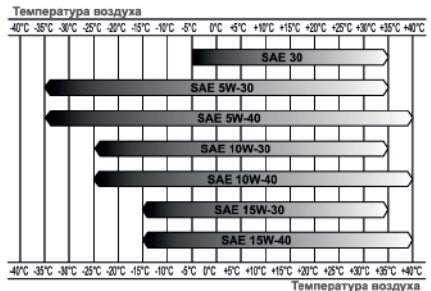


РИС. 4

Выбор моторного масла и регламент замены

4. Выбор вязкости масла (по SAE)

Выбор зависит от температуры окружающего воздуха во время эксплуатации:

- Выше +5 °C: Рекомендуется масло SAE 30.
- Ниже +5 °C: Рекомендуется масло с низкотемпературной вязкостью SAE 5W-30 или SAE 10W-40.

Допускается использование масел других производителей, соответствующих указанным классам вязкости SAE и имеющих категорию качества API SL или выше.

5. Критические нарушения (ведут к отказу двигателя и снятию с гарантии)



ВНИМАНИЕ!

Гарантия на двигатель аннулируется, и он выходит из строя в случае:

- Работы на неподходящем для сезона масле (неверная вязкость по SAE).
- Работы с постоянно низким уровнем масла.
- Превышения межсервисного интервала и работы на отработавшем ресурсе масла.

6. Регламент замены масла

Строго соблюдайте следующие интервалы:

- Первая замена (обкатка): через 5 моточасов работы нового двигателя.
- Вторая замена: через следующие 25 моточасов работы (суммарно 30 часов).
- Последующие плановые замены: проводите регулярно через каждые 50 моточасов работы двигателя.



ВАЖНО!

Данный регламент обеспечивает долгий срок службы двигателя. Отслеживайте наработку с помощью счетчика моточасов или ведите журнал эксплуатации.



ВНИМАНИЕ!

Наличие датчика уровня масла не гарантирует защиту от запуска при пустом картере и не останавливает двигатель при падении уровня ниже нормы. Всегда проверяйте уровень масла перед началом работы.

Заправка двигателя маслом

1. Первичная заправка нового устройства

Перед первым запуском двигатель необходимо заправить маслом.

- Подготовка. Установите устройство на ровную горизонтальную поверхность и заблокируйте колёса. Убедитесь, что корпус двигателя находится строго в горизонтальном положении.
- Откройте заливную горловину. Выверните крышку-щуп из маслозаливной горловины (Рис. 5).

- Заправка. Медленно залейте рекомендованное масло до необходимого объёма.

- Предварительная проверка уровня. Вставьте щуп в горловину, не закручивая его, затем извлеките. Уровень масла должен быть на верхней метке щупа.

- Примечание: Максимальный уровень масла соответствует нижней кромке заливного отверстия.

- Завершение. Плотно закрутите крышку-щуп.

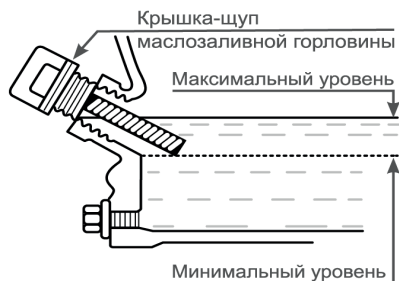


РИС. 5

2. Проверка уровня масла перед каждым запуском

Контроль уровня масла является обязательной операцией перед началом работы.

- Подготовка. Установите устройство на ровную горизонтальную поверхность и заблокируйте колёса.

- Извлеките щуп. Выверните крышку-щуп, извлеките его и протрите насухо чистой тканью.

- Проверка. Вставьте чистый щуп в горловину до упора (не закручивая), затем сразу извлеките. Корректный уровень - между метками MIN и MAX, в идеале - у верхней метки (MAX).

- Долив (при необходимости). Если уровень ниже метки MIN, долейте масло до уровня MAX. Не переливайте.

- Завершение. Плотно закрутите крышку-щуп.

Критически важные правила безопасности



ВНИМАНИЕ!

Герметичность: после любой работы с маслом проверьте картер и заливную горловину на отсутствие подтёков. Перед запуском убедитесь, что крышка-щуп затянута плотно.

Личная гигиена: Избегайте длительного контакта масла с кожей. После работы тщательно мойте руки с мылом.

Утилизация: Сливайте отработанное масло только в специальную тару. Запрещается выливать масло на грунт, в канализацию или водоёмы.

Контроль воздушного фильтра

Перед каждым запуском двигателя необходимо проверять состояние воздушного фильтра.

Порядок проверки:

1. Снимите крышку воздушного фильтра (см. раздел «Обслуживание воздушного фильтра»).
2. Визуально оцените чистоту и целостность фильтрующего элемента.
3. При обнаружении загрязнений или повреждений немедленно выполните очистку или замену в соответствии с инструкцией в указанном выше разделе.

**ВАЖНО!**

Использование двигателя с загрязнённым или повреждённым воздушным фильтром приводит к снижению мощности, повышенному расходу топлива и преждевременному износу.

ТОПЛИВО**ПРЕДУПРЕЖДЕНИЕ!**

Заправляйте топливо **ТОЛЬКО** при заглушенном и остывшем двигателе.

Требования к топливу:

- Тип: Неэтилированный бензин с октановым числом АИ-92.
- Запрещается: использовать старый, загрязнённый бензин, топливную смесь для двухтактных двигателей, а также допускать попадание в бак воды или грязи.

**ВНИМАНИЕ!**

Использование некондиционного топлива ведёт к отказу двигателя и аннулированию гарантии.

Правила безопасности при обращении с топливом

- Хранение: Используйте только специальные металлические или одобренные пластиковые канистры. Запрещено использовать тару из пищевого пластика.
- Место заправки: Работайте только на открытом воздухе или в хорошо проветриваемом помещении.
- Источники возгорания: во время работы с топливом запрещено курить, пользоваться открытым огнём и электроустройствами.
- Личная безопасность: Избегайте пролива топлива, длительного контакта с кожей и вдыхания паров.

**ВНИМАНИЕ!**

Не заполняйте топливный бак полностью. Оставляйте воздушный зазор примерно 25 мм до края горловины для теплового расширения топлива (см. Рис. 6).

Порядок заправки

- Подготовка. Убедитесь, что двигатель заглушен и остыл. Протрите поверхность топливного бака вокруг заливной горловины.
- Откройте бак. Отвинтите крышку топливного бака.
- Заправка. С помощью воронки или носика канистры залейте бензин до максимального уровня, указанного на Рисунке 6. Не допускайте перелива.
- Завершение. Плотнo закрутите крышку топливного бака до упора, обеспечив герметичность.



РИС. 6

ЗАПУСК И ОСТАНОВКА ДВИГАТЕЛЯ

Обязательные проверки перед запуском.



ВНИМАНИЕ!

Перед каждым запуском выполните три обязательные проверки:

- 1. Уровень масла:** Проверьте и при необходимости доведите уровень масла в картере до метки «MAX».
- 2. Герметичность:** убедитесь, что крышки-шупы маслозаливных горловин на обеих сторонах двигателя надежно затянуты.

Процедура запуска двигателя.

- 1. Подготовка.** Установите устройство на ровную устойчивую поверхность и заблокируйте колеса.
- 2. Проверка уровней.** Убедитесь в достаточном уровне масла и топлива.
- 3. Воздушная заслонка.** Для холодного запуска переведите рычаг управления воздушной заслонкой карбюратора в крайнее левое положение («ЗАКРЫТО») (Рис. 7).
- 4. Топливный кран.** Откройте топливный кран, переведя рычаг вправо (Рис. 8).
- 5. Рычаг газа.** Установите рычаг управления дроссельной заслонкой на 1/3 хода от положения холостого хода (Рис. 9).
- 6. Зажигание.** Переведите выключатель зажигания в положение «ON» (I) (Рис. 10).
- 7. Запуск ручным стартером (ВАЖНО!):**
 - Медленно вытяните трос стартера до момента ощутимого сопротивления, затем так же медленно верните его назад.
 - После этого резким, уверенным движением потяните трос стартера для запуска двигателя.
 - Категорически запрещено резко отпускать ручку стартера из верхнего положения. После запуска медленно и плавно верните трос на место. Нарушение этих правил приводит к поломке стартера, не покрываемой гарантией.



РИС. 7

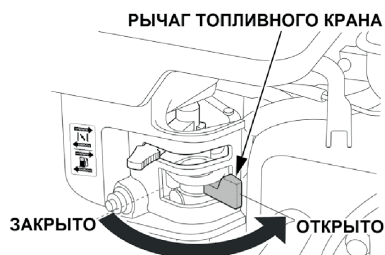


РИС. 8

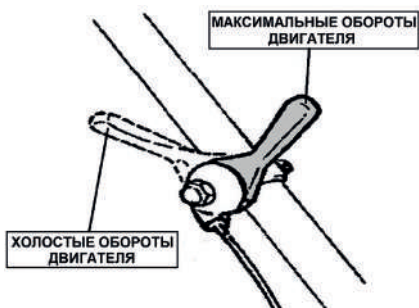


РИС. 9

8. Прогрев двигателя. После запуска постепенно открывайте воздушную заслонку по мере прогрева (примерно 1 минута). Двигатель считается прогретым, когда он устойчиво работает при полностью открытой заслонке.

Примечание: Прогретый двигатель запускается с открытой воздушной заслонкой.

Процедура штатной остановки двигателя

1. Прекратите работу.
2. Переведите рычаг газа в положение минимальных оборотов (холостой ход).
3. Дайте двигателю поработать на холостом ходу около 1 минуты для нормализации температуры.
4. Переведите выключатель зажигания в положение «OFF» (0).
5. Закройте кран подачи воды.
6. Закройте топливный кран.

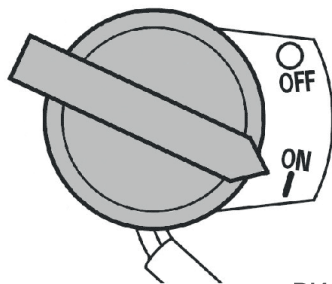


РИС. 10



ВНИМАНИЕ!

Недопустимо резко глушить двигатель после нагрузки. Это приводит к скачку температуры внутри двигателя и его преждевременному выходу из строя. Перед остановкой дайте двигателю поработать без нагрузки.

Обкатка нового двигателя

Первые 5 моточасов работы являются периодом обкатки. Соблюдайте следующие правила:



ВНИМАНИЕ!

Первую замену масла выполните строго через 5 моточасов работы нового двигателя.

Правила обкатки:

1. Избегайте длительной непрерывной работы под максимальной нагрузкой, особенно в условиях высокой температуры или запыленности.
2. Не обкатывайте двигатель на постоянных средних или холостых оборотах без нагрузки. Допускаются циклы работы с переменной умеренной нагрузкой.
3. После завершения обкатки (5 часов) обязательно замените моторное масло. Для более полного слива отработки рекомендуется выполнять замену сразу после остановки прогретого двигателя.

Подготовка и запуск двигателя в зимний период

Эксплуатация двигателя при отрицательных температурах сопряжена с затруднённым пуском, ускоренным износом деталей и повышенным риском выхода оборудования из строя.

Для предотвращения неисправностей и исключения затрат на ремонт выполните следующие подготовительные операции:

Подготовка двигателя к запуску:

1. Полностью выработайте остатки топлива, затем слейте их через сливное отверстие в нижней части поплавковой камеры карбюратора.
2. Очистите фильтр-отстойник.
3. Проверьте состояние свечи зажигания. При наличии повреждений или коричневого налёта на наружной части керамического изолятора замените свечу новой.
4. Осмотрите воздушный фильтр, при необходимости замените.
5. Проконтролируйте уровень и состояние масла. При необходимости замените масло на всесезонное или зимнее, соответствующее температурному режиму эксплуатации.
6. Залейте в топливный бак свежий высококачественный бензин.

Условия устойчивого пуска:

При отсутствии неисправностей гарантированный запуск двигателя обеспечивается при температуре окружающего воздуха выше -5°C .

Запуск при температуре ниже -5°C :

Пуск двигателя возможен при одновременном соблюдении следующих условий:

1. Виброплита перед запуском хранилась в отапливаемом помещении с температурой не ниже $+5^{\circ}\text{C}$.
2. Запуск выполняется физически подготовленным оператором.

Действия при затруднённом пуске:

- Допускается подогрев картера и/или цилиндра двигателя (открытый огонь запрещён).
- При заливе свечи зажигания выкрутите её, просушите и прогрейте. Установка тёплой свечи облегчает запуск.

Правила эксплуатации виброплиты

1. Подготовка к работе:

- Установите виброплиту в начале уплотняемого участка.
- Зафиксируйте стопор на верхней части рабочей рукоятки - это предотвратит её самопроизвольное складывание во время работы.
- Запустите двигатель и прогрейте его на холостом ходу в течение 1-3 минут.

2. Начало работы:

Плавно, но быстро выведите рычаг газа на положение максимальных оборотов. При срабатывании центробежной муфты сцепления виброплита автоматически начнёт движение и уплотнение.

ПРИМЕЧАНИЕ:

Рабочий диапазон двигателя - 3600 об/мин. Эксплуатация на пониженных оборотах приводит к:

- снижению уплотняющей способности и скорости перемещения.
- усилению паразитной вибрации.

- ухудшению качества уплотнения и манёвренности.
- ускоренному износу узлов.
- повышенной нагрузке на оператора.



ВНИМАНИЕ!

Работы по уплотнению выполняйте только на максимальных оборотах двигателя. Эксплуатация на пониженных оборотах вызывает проскальзывание и перегрев центробежной муфты сцепления. Выход из строя деталей сцепления по указанной причине гарантийному ремонту не подлежит.



ВНИМАНИЕ!

Не допускайте работу виброплиты на чрезмерно твёрдых основаниях (бетон, асфальтобетон высокой жёсткости). Это вызывает «подпрыгивание» машины, приводит к повреждению рабочей плиты и двигателя.

Особенности уплотнения различных материалов:

1. На ровных и твёрдых поверхностях виброплита начинает движение самостоятельно. На рыхлых или наклонных участках допустимо лёгкое усилие для страгивания машины с места.
2. Избыточно влажный грунт перед уплотнением рекомендуется просушить - влага препятствует качественному уплотнению.
3. Сухой грунт перед обработкой следует слегка увлажнить для снижения пылеобразования, защиты воздушного фильтра и улучшения результата.

Управление и контроль:

1. Удерживайте рабочую рукоятку двумя руками, контролируя направление движения. Не прилагайте избыточных усилий и не толкайте виброплиту - это снижает эффективность уплотнения и увеличивает передачу вибрации на руки оператора.
2. Поворот виброплиты осуществляется отклонением рукоятки вправо или влево.
3. Критерий достаточного уплотнения - появление устойчивой «отдачи» от поверхности. Количество проходов зависит от типа и влажности материала.



ВНИМАНИЕ!

Контролируйте сцепление рабочей плиты с поверхностью. Во избежание скольжения и потери управления не допускайте загрязнения и обледенения опорной плоскости.

4. При движении по краю уплотняемого участка не менее 2/3 площади рабочей плиты должно оставаться в контакте с поверхностью.
5. При работе на уклонах максимально допустимый угол наклона - не более 15° (измеряется на твёрдом ровном основании с полным топливным баком).

ВНИМАНИЕ!

ЗАПРЕЩАЕТСЯ:

- эксплуатация виброплиты поперёк склона;
- работа на склонах с углом наклона, превышающим допустимый.

6. При уплотнении тротуарной плитки, натурального камня и других декоративных покрытий обязательно установите защитный резиновый коврик на рабочую плиту.

Завершение работы:

1. Снизьте обороты двигателя до холостого хода. Центробежная муфта автоматически отключится, вращение вала вибратора прекратится.
2. Заглушите двигатель в соответствии с разделом «ОСТАНОВКА ДВИГАТЕЛЯ».

8. ТЕХНИЧЕСКОЕ ОБСЛУЖИВАНИЕ

Общие положения

Для обеспечения долговечности, надёжности и безопасности устройства необходимо строго соблюдать регламент технического обслуживания. Виды работ и периодичность их проведения указаны в Таблице.

Меры безопасности при проведении ТО



ПРЕДУПРЕЖДЕНИЕ!

Перед началом любых работ обязательно заглушите двигатель и дождитесь его полного остывания. Заблокируйте колёса устройства для предотвращения случайного перемещения.



ОСТОРОЖНО!

Все работы по обслуживанию выполняйте в защитных перчатках и только на холодном двигателе.

Критически важные требования



ВНИМАНИЕ!

Соблюдение регламента. Несвоевременное или невыполненное техническое обслуживание является частой причиной поломок. Такие отказы НЕ признаются гарантийными случаями.

Оригинальные запчасти. Для замены и ремонта используйте только оригинальные запасные части и расходные материалы ТЕН. Применение аналогов может привести к некорректной работе, отказам и аннулированию гарантии.

Виды работ и периодичность технического обслуживания

Виды работ		Сроки работ						
Работа	Операции	Перед работой	Каждые 25 часов	Каждые 50 часов	Каждые 6 месяцев или 100 часов	Каждый год или 300 часов	При повреждении	При необходимости
Контрольный осмотр		X					X	X
Техническое обслуживание двигателя								
Проверка крепежных деталей*	Проверить	X					X	X
	Затянуть	X					X	X
Замена моторного масла*	Проверить уровень	X						
	Заменить	Первые 5 часов	Первые 25 часов	X				
Обслуживание воздушного фильтра*	Проверить	X						
	Очистить			X(1)				
	Заменить				X(1)			
Обслуживание фильтра топливного бака*	Проверить	X				X		
	Очистить				X			
	Заменить					X		
Обслуживание топливного бака*	Очистить					X		
Обслуживание фильтра-отстойника карбюратора*	Промыть				X			X
Регулировка зазоров клапанов	Проверить					X(2)		
	Отрегулировать							X(2)
Регулировка оборотов двигателя	Проверить					X(2)		
	Отрегулировать							X(2)
Обслуживание топливпровода	Проверить	X						
	Заменить						X(2)	
Обслуживание свечи зажигания*	Проверить			X				
	Заменить				X			X
Техническое обслуживание виброплиты								
Проверка крепежных деталей*	Проверить	X					X	X
	Затянуть	X					X	X
Обслуживание вибратора *	Заменить масло			Первые 50 часов	X			
Обслуживание приводных ремней вибратора *	Проверить		Первые 25 часов	X				
	Заменить						X	X
Обслуживание муфты сцепления*	Проверить					X(2)		X(2)
	Заменить						X(2)	X(2)

* - Данные запчасти и расходные материалы не подлежат замене по гарантии.

(1) Техническое обслуживание должно осуществляться более часто, при работе в пыльных условиях.

(2) Данный вид работ необходимо выполнять в авторизованном сервисном центре.

Условия сохранения гарантии и ограничения

1. Использование оригинальных компонентов. Гарантийные обязательства аннулируются, если поломка вызвана использованием неоригинальных запасных частей, нерекондованных расходных материалов или материалов ненадлежащего качества.
2. Корректировка графика ТО. Указанный график технического обслуживания рассчитан на нормальные условия эксплуатации. При работе в экстремальных условиях (высокая температура, сильная запылённость, интенсивная нагрузка) интервалы между обслуживанием необходимо сократить.
3. Запрет на самостоятельную регулировку двигателя. Обороты двигателя отрегулированы на заводе для оптимальной работы. Запрещается самостоятельная регулировка карбюратора и оборотов. Эта операция должна выполняться только в авторизованном сервисном центре ТЕН. Любая поломка, возникшая вследствие самостоятельной регулировки, не является гарантийным случаем.
4. Ограничение на ремонтные работы. Пользователю разрешено выполнять только те виды обслуживания, которые прямо описаны в данном руководстве. Все остальные ремонтные и регулировочные работы должны проводиться в авторизованном сервисном центре.

Замена моторного масла

Подготовка и меры предосторожности

- Рекомендация: для более полного слива отработки производите замену масла на прогревом двигателе (после непродолжительной работы на холостом ходу).
- Безопасность: перед началом работ заглушите двигатель, дайте ему немного остыть, заблокируйте колёса и обязательно снимите колпачок высоковольтного провода со свечи зажигания.

Порядок замены

1. Разместите виброплиту на ровной горизонтальной поверхности
2. Снимите колпачок высоковольтного провода со свечи зажигания.
3. Очистите зону вокруг маслозаливной горловины от загрязнений. Извлеките крышку-щуп, протрите щуп чистой безворсовой ветошью.
4. Установите ёмкость для сбора отработанного масла под маслозаливную горловину двигателя. Наклоните виброплиту в сторону маслозаливной горловины и слейте отработанное масло в подготовленную ёмкость.
5. Медленно залейте необходимое количество свежего масла. Используйте масло рекомендованной категории и вязкости, соответствующей температуре окружающей среды.
6. Установите крышку-щуп в маслозаливную горловину, не закручивая её.
7. Извлеките щуп, осмотрите след масла. Уровень должен находиться у верхней метки щупа.
8. При недостаточном уровне долейте масло до требуемой отметки.

Важно! Не допускайте перелива и превышения максимального уровня масла в картере.

9. Плотно закрутите крышку-щуп в маслозаливной горловине.
10. Установите колпачок высоковольтного провода на свечу зажигания.

Важные предупреждения



ВНИМАНИЕ!

Соблюдайте регламент замены. Выход двигателя из строя из-за работы на старом или некондиционном масле не является гарантийным случаем.

Контролируйте герметичность. Перед каждым запуском проверяйте надежность затяжки крышки-щупа.

ПРИМЕЧАНИЕ по экологии:

Отработанное моторное масло - опасный отход. Сливайте его только в специальную тару и утилизируйте в установленных законом местах. Запрещён сброс в почву, канализацию или водоёмы.

Обслуживание воздушного фильтра

Назначение и важность обслуживания

Воздушный фильтр защищает двигатель от пыли и абразивных частиц. Его загрязнение нарушает состав топливовоздушной смеси, приводит к потере мощности, перерасходу топлива и ускоренному износу двигателя.

Особое внимание: при работе в запыленных условиях обслуживайте фильтр чаще, чем указано в стандартном регламенте.



ВНИМАНИЕ!

ЗАПРЕЩЕНО эксплуатировать двигатель с грязными, повреждёнными или без фильтрующих элементов.

Нарушение этого правила приводит к абразивному износу цилиндропоршневой группы и карбюратора. Поломки по этой причине НЕ являются гарантийными.

Порядок обслуживания (очистка/замена)

1. Демонтируйте крышку воздушного фильтра.
2. Извлеките фильтрующий элемент (поролоновый фильтр).
3. Очистите фильтрующий элемент, промыв его в мыльном растворе или в специальном негорючем очистителе.
4. Тщательно отожмите и полностью просушите элемент перед дальнейшими действиями.
5. Пропитайте чистый сухой фильтр специальным маслом или чистым моторным маслом.
6. Удалите излишки масла, равномерно отжав фильтрующий элемент.
7. Установите воздушный фильтр на место.
8. Закройте крышку воздушного фильтра.



ВНИМАНИЕ!

Повторное предупреждение: Эксплуатация с неисправным фильтром приводит к необратимому повреждению двигателя и потере гарантии.

Обслуживание топливной системы (фильтры и бак)

Устройство и назначение.

Топливная система оснащена двумя ступенями фильтрации для защиты карбюратора:

- Сетчатый фильтр в заливной горловине (2) – предотвращает попадание крупных загрязнений при заправке.
- Фильтр на выходном штуцере внутри бака (4) – тонкая фильтрация перед подачей топлива в карбюратор (Рис. 11).

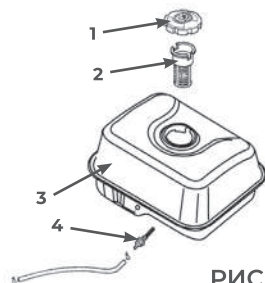


РИС. 11

Порядок обслуживания:

1. Ежедневная проверка (перед заправкой):

Визуально проверяйте состояние сетчатого фильтра в горловине (2). При наличии загрязнений извлеките и очистите его (Рис. 12). Повреждённый фильтр подлежит замене.

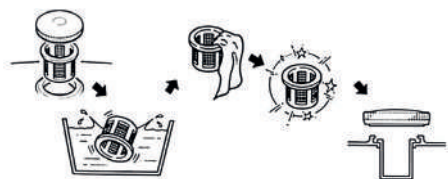


РИС. 12

2. Плановая очистка бака и фильтра (каждые 300 моточасов или раз в год):

Когда наступит раньше. Перед очисткой рекомендуется выработать топливо из бака.

Порядок работ:

1. Демонтаж бака. Открутите крепёжные гайки/болты, аккуратно снимите топливный бак (3) и отсоедините топливный шланг от штуцера (4).
2. Очистка штуцера и фильтра. Выкрутите выходной штуцер (4) из бака. Очистите его и внимательно осмотрите сетчатый фильтр. При повреждении замените штуцер в сборе.
3. Промывка бака. Промойте внутреннюю полость топливного бака чистым бензином для удаления осадка и конденсата.
4. Сборка. Установите все компоненты в обратной последовательности, обеспечив надёжное соединение топливного шланга и герметичность всех соединений.



ВНИМАНИЕ!

Используйте только чистый бензин для промывки. После сборки проверьте систему на отсутствие подтёков перед запуском двигателя.

Обслуживание карбюратора (слив отстоя)

Назначение и периодичность

Для стабильной работы двигателя необходимо регулярно удалять скопившуюся в карбюраторе воду и загрязнения из топлива. Выполняйте эту процедуру:

- Регламентно: каждые 100 моточасов или 6 месяцев (в зависимости от того, что наступит раньше).
- Перед консервацией: обязательно перед длительным хранением устройства.

Порядок слива отстоя из карбюратора

1. Подготовка. Заглушите двигатель. Подставьте под карбюратор подходящую ёмкость для слива топлива.
2. Перекройте топливо. Переведите рычаг топливного крана (3) в положение «ЗАКРЫТО» (Рис. 7).
3. Слив из поплавковой камеры. Отверните сливной болт (2) и полностью слейте топливо из поплавковой камеры карбюратора в приготовленную тару.
4. Очистка отстойника. Открутите стакан-отстойник (5), слейте из него остатки топлива и грязь, после чего тщательно промойте стакан чистым бензином.
5. Сборка. Установите стакан-отстойник и сливной болт на место, используя уплотнительные кольца (шайбы) 1 и 4 для обеспечения герметичности. Затяните соединения вручную без чрезмерных усилий.

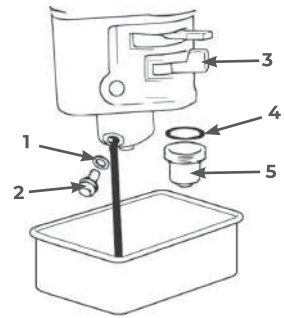


РИС. 13



ВАЖНО!

Используйте только чистую тару. После сборки откройте топливный кран и проверьте соединения на отсутствие подтёков.

Регулировка тепловых зазоров клапанов



ВНИМАНИЕ!

Данная операция требует специальных навыков и инструментов. Регулировку клапанов должен проводить **ТОЛЬКО** квалифицированный специалист авторизованного сервисного центра.

Регламент и параметры

Проверку и регулировку тепловых зазоров необходимо выполнять через каждые 300 моточасов работы.

Номинальные зазоры (на холодном двигателе):

- Впускной клапан: 0.10 ± 0.02 мм
- Выпускной клапан: 0.15 ± 0.02 мм

Последствия неправильной регулировки

- Слишком маленький зазор (зажатые клапаны): приводит к неплотному закрытию, прогару клапанов и седел, потере компрессии и мощности.
- Слишком большой зазор: вызывает повышенный шум (стук), ударные нагрузки и сокращает ресурс газораспределительного механизма.

Нарушение регламента или некорректная самостоятельная регулировка ведут к серьёзным повреждениям двигателя, не покрываемым гарантией.

Обслуживание свечи зажигания

Требования к свече зажигания:

Для корректной работы используйте свечи зажигания соответствующего типа и калильного числа. Рекомендованный аналог: F7RTC.

Допустимые аналоги:

- CHAMPION: RN7YC
- NGK: BPR7ES
- DENSO: W22EPR-U
- IGP: F7RTC



ВНИМАНИЕ! Использование неподходящей свечи (с другим калильным числом или геометрией) приводит к нарушению работы двигателя, детонации, перегреву и выходу его из строя. Такие поломки НЕ являются гарантийными.

Порядок проверки, очистки и замены:

1. Подготовка. Дайте двигателю полностью остыть. Снимите колпачок высоковольтного провода и очистите посадочное место от грязи.
2. Демонтаж. С помощью свечного ключа осторожно выверните свечу зажигания (Рис. 14). Не применяйте силу на горячем двигателе – это повреждает резьбу в головке цилиндра.
3. Визуальный осмотр. Замените свечу, если обнаружены: сильный эрозионный износ электродов, трещины на изоляторе, следы пробоя или обильный масляный нагар.
4. Проверка зазора. С помощью щупа измерьте зазор между электродами (Рис. 15). Номинальное значение: 0,7 - 0,8 мм.

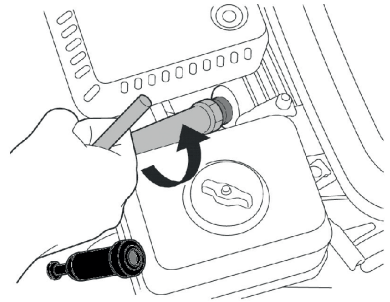


РИС. 14



ВАЖНО! Зазор у новой свечи должен соответствовать спецификации. Если требуется регулировка подгибанием бокового электрода, действуйте крайне аккуратно. Предпочтительнее замена свечи на новую с правильным зазором.

Правила установки и затяжки:

1. Предварительная посадка. Аккуратно вверните свечу руками до упора, чтобы избежать перекаса и срыва резьбы.
2. Окончательная затяжка. Дождитесь соприкосновения уплотнительной шайбы свечи с плоскостью головки цилиндра, затем дозатяните ключом:
 - Для новой свечи: на 1/2 оборота (180°).
 - Для использованной свечи (с прижатой шайбой): на 1/8 - 1/4 оборота (45° - 90°).

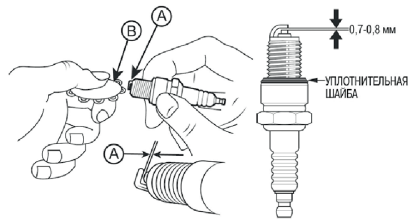


РИС. 15



ВНИМАНИЕ! Нарушение момента затяжки - частая причина проблем. Слабая затяжка ведет к прорыву газов, перегреву свечи и порче резьбы. Слишком сильная затяжка может привести к срыву резьбы или повреждению свечи.

3. Завершение. Наденьте колпачок высоковольтного провода до характерного щелчка.

Обслуживание ремней привода вибратора



ПРЕДУПРЕЖДЕНИЕ!

Категорически запрещается проверять состояние клиновых ремней при работающем двигателе. Попадание рук между ремнем, шкивом вала вибратора и муфтой сцепления может привести к тяжелым травмам. Работы выполняйте только в защитных перчатках.

Периодичность проверки:

- Новая виброплита или после замены ремней - через первые 25 моточасов
- В процессе эксплуатации - каждые 50 моточасов

Проверка состояния ремней

1. Открутите болты крепления и снимите защитный кожух ремней.
2. Осмотрите ремень. При наличии следующих дефектов ремень подлежит немедленной замене: потертости, надрывы, расслоение, следы масла или химического воздействия, оплавление.

3. Проверьте натяжение ремня. Нажмите пальцем на ремень в средней части между шкивами с усилием, достаточным для оценки прогиба. Норма: прогиб составляет 10–15 мм (Рис. 16).

ПРИМЕЧАНИЕ: Ослабленный или изношенный ремень снижает эффективность передачи мощности, ухудшает качество уплотнения, ускоряет износ ремня. Чрезмерно натянутый ремень преждевременно изнашивается, повышает нагрузку на подшипники коленчатого вала двигателя и вала вибратора, выводит подшипники из строя.

4. Для регулировки ремней
- Ослабьте болты и гайки крепления двигателя к раме.

- Сдвигая двигатель в сторону от вибратора, проверяйте натяжение ремня (Рис. 17). При этом контролируйте, чтобы ремень и шкивы вала вибратора и муфты сцепления были в одной плоскости.

5. После завершения регулировки затяните болты и гайки крепления двигателя.

6. Установите защитный кожух ремней на место.

ПРИМЕЧАНИЕ:

Регулярное обслуживание ремней привода вибратора обеспечивает стабильное качество уплотнения, продлевает срок службы ременной передачи и подшипниковых узлов.

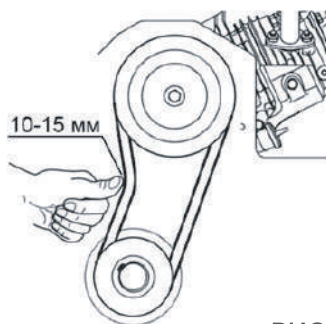


РИС. 16

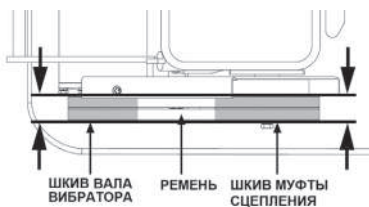


РИС. 17

Замена ремней привода вибратора

Порядок выполнения работ:

1. Открутите болты крепления и снимите защитный кожух ремней.
2. Ослабьте болты и гайки крепления двигателя к раме. Сдвиньте двигатель в сторону вибратора до полного ослабления ремня.
3. Снимите ремень со шкивов вала вибратора и муфты сцепления.
4. Наденьте новый ремень на шкивы вала вибратора и муфты сцепления в соответствии с их посадочными местами.
5. Перемещая двигатель в сторону от вибратора, произведите натяжение ремня. Одновременно контролируйте:
 - величину прогиба ремня (норма: 10–15 мм при нажатии пальцем);
 - положение ремня и шкивов - они должны находиться в одной плоскости (Рис. 17).
6. Фиксация креплений
 - После завершения регулировки затяните:
 - болты и гайки крепления двигателя к раме.
7. Установите защитный кожух ремня на место и затяните болты крепления.

ПРИМЕЧАНИЕ:

После замены ремня проверьте натяжение через **первые 25 часов работы**, далее - каждые **50 моточасов**.

Обслуживание муфты сцепления

Порядок проверки:

1. Доступ к муфте сцепления осуществляется только после её демонтажа с вала двигателя.
2. При снятой муфте проведите визуальный осмотр:
 - внутренней поверхности барабана сцепления - очистите при наличии загрязнений;
 - колодок - проверьте чистоту, отсутствие сколов, трещин и следов масла.

Признаки износа:

Значительный износ колодок и внутренней поверхности барабана приводит к проскальзыванию муфты, что выражается в:

- снижении производительности виброплиты;
- падении уплотняющей способности;
- потере тягового усилия.



ВНИМАНИЕ!

Проверка и замена центробежной муфты сцепления требует специальной квалификации. Для выполнения данных работ обращайтесь в авторизованный сервисный центр.

Обслуживание вибратора

ПРИМЕЧАНИЕ:

С завода-изготовителя вибратор заправлен моторным маслом SAE30.

Периодичность замены масла:

- Первая замена - через 50 моточасов;
- Последующие замены - каждые 100 моточасов.



ОСТОРОЖНО!

Замену масла в вибраторе необходимо выполнять вдвоём.



ПРИМЕЧАНИЕ:

Рекомендуется заменять масло непосредственно после завершения работы, пока вибратор не остыл. Тёплое масло сливается быстрее и полнее.

Порядок замены масла в вибраторе:

1. Установите виброплиту на ровную горизонтальную поверхность.
2. Снимите резиновую заглушку 1 в передней части виброплиты (Рис. 18).
3. Очистите зону вокруг отверстия для контроля уровня масла в вибраторе.
4. Наклоните виброплиту вперед (по направлению движения) — это необходимо для максимального удаления твердых частиц, которые могут содержаться в масле.
5. Открутите пробку 1 контрольного отверстия (Рис. 19) и слейте масло в подготовленную ёмкость. Внимательно осмотрите слитое масло на предмет наличия металлических частиц.
6. Верните виброплиту в горизонтальное положение.
7. С помощью воронки со шлангом залейте в вибратор требуемый объём свежего масла.
8. После заправки убедитесь, что уровень масла соответствует нижней кромке контрольного отверстия (Рис. 20). При необходимости долейте масло.
9. Плотно закрутите пробку контрольного отверстия.
10. Установите резиновую заглушку на место.

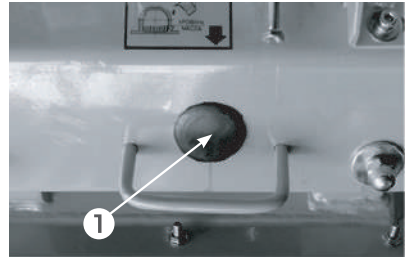


РИС. 18

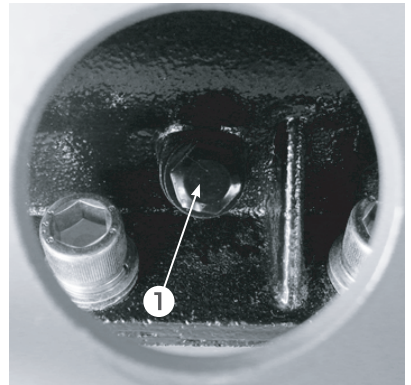


РИС. 19

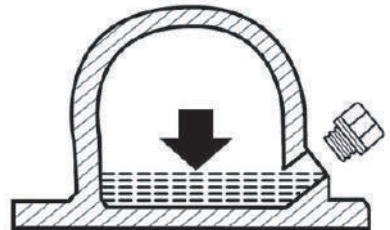


РИС. 20

9. ВОЗМОЖНЫЕ НЕИСПРАВНОСТИ И МЕТОДЫ ИХ УСТРАНЕНИЯ

НЕИСПРАВНОСТИ ДВИГАТЕЛЯ

<i>Возможная причина</i>	<i>Метод устранения</i>
Двигатель не запускается	
Пустой топливный бак	Залейте топливо в топливный бак
Не поступает топливо в карбюратор	Откройте топливный кран
Некачественное или старое топливо	Замените топливо
Выключатель зажигания в положении OFF (Выкл.)	Установите Выключатель зажигания в Положение ON (Вкл.)
Воздушная заслонка открыта	Закройте воздушную заслонку для запуска
Неисправна свеча зажигания	Замените свечу зажигания
Двигатель останавливается	
Закончилось топливо	Залейте топливо в топливный бак
Засорен воздушный фильтр	Замените фильтр
Неправильная работа карбюратора	Отрегулируйте или замените карбюратор*
Неисправна свеча зажигания	Замените свечу зажигания
Двигатель не развивает мощности	
Проверьте положение рычагов управления	Установите рычаг управления воздушной заслонкой двигателя в положение «ОТКРЫТО»
Засорен воздушный фильтр	Замените фильтр
Износ поршневых колец	Замените поршневые кольца *
Неправильная работа карбюратора	Отрегулируйте или замените*
Двигатель дымит, выхлопные газы голубого цвета	
Повышенный зазор между стержнем клапана и направляющей втулкой	Замените изношенные детали*
Повышенный износ поршня, цилиндра	Замените изношенные детали*
Повышенный износ поршневых колец	Замените кольца*
Повышенный уровень масла в картере	Слейте излишки масла с картера
Двигатель дымит, выхлопные газы черного цвета	
Перегрузка двигателя	Уменьшите нагрузку на двигатель
Засорен воздушный фильтр	Замените фильтр
В картере увеличивается уровень масла, бензин в масле	
Топливный кран постоянно открыт	После остановки двигателя всегда закрывайте топливный кран. Замените масло в двигателе

<i>Возможная причина</i>	<i>Метод устранения</i>
Грязь под иглой карбюратора	Произведите чистку карбюратора*. Замените масло в двигателе
Повышенный расход масла	
Повышенный зазор между стержнем клапана и направляющей втулкой	Замените изношенные детали*
Износ цилиндропоршневой группы	Замените изношенные детали *
Засорен воздушный фильтр	Замените фильтр*
Износ маслосъемного колпачка	Замените маслосъемный колпачок*
Неустойчивая работа двигателя	
Неправильные зазоры клапанов	Проверьте и отрегулируйте*
Неисправность регулятора оборотов	Найдите и устраните причину*
Неправильная работа карбюратора, либо его засорение	Отрегулируйте, прочистите*
Стук в головке цилиндра	
Повышенный зазор в клапанном механизме	Отрегулируйте зазор, при большом износе замените изношенные детали
Повышенный зазор между шатуном и поршневым пальцем	Замените изношенные детали*
Посторонний шум	
Внутренние повреждения двигателя	Произведите ремонт двигателя*

НЕИСПРАВНОСТИ ВИБРАТОРА

<i>Возможная причина</i>	<i>Метод устранения</i>
Скорость перемещения слишком низкая, вибрация слабая	
Малая частота вращения двигателя	Установите максимальную частоту вращения двигателя
Проскальзывает сцепление	Проверьте и замените муфту сцепления*
Проскальзывают ремни привода вибратора	Отрегулируйте натяжение или замените ремни
Внутренняя неисправность вибратора	Произведите ремонт вибратора*
Посторонний шум	
Внутренняя неисправность вибратора	Произведите ремонт вибратора*

(* Указанные работы необходимо выполнять в авторизованном сервисном центре. Если неисправность своими силами устранить не удалось, обратитесь в авторизованный сервисный центр.

При возникновении других неисправностей, не указанных в таблице, обратитесь в авторизованный сервисный центр.

10. ТРАНСПОРТИРОВКА И ХРАНЕНИЕ

Подготовка к транспортировке:

Перед погрузкой и перевозкой любым видом транспорта выполните следующие обязательные действия:

1. Слив эксплуатационных жидкостей: полностью слейте топливо из бака и моторное масло из картера.
2. Фиксация подвижных элементов: Зафиксируйте платформу, рычаги и колёса для предотвращения самопроизвольного перемещения.

Требования к перевозке:

1. Допустимые условия: Закрытый кузов. Защита от атмосферных осадков, прямых солнечных лучей, механических ударов и контакта с агрессивными химическими веществами.
2. Климатические ограничения:
 - Температура воздуха: от -40°C до $+40^{\circ}\text{C}$.
 - Относительная влажность: не более 80% при $+20^{\circ}\text{C}$.
3. Положение и крепление: Устройство должно находиться в рабочем (горизонтальном) положении и быть надёжно закреплено ремнями или иным способом, исключающим сдвиг, наклон (более 15°) или опрокидывание. При необходимости для экономии места допускается демонтаж неосновных элементов (колёс, загрузочной воронки и т.д.).

Погрузочно-разгрузочные работы:

- Запрещено: бросать, подвергать ударам, допускать падение устройства.
- Подъём с помощью техники: Разрешён только за элементы защитной рамы в специально предназначенных точках. Не поднимайте устройство за рукоятки или иные не рассчитанные на это части.
- Перемещение по объекту: для перекачивания на небольшие расстояния используйте штатные транспортировочные колёса и рукоятки.

Климатические условия транспортировки

Допустимые параметры окружающей среды при транспортировке:

- температура окружающего воздуха - от минус 40 до плюс 40 градусов Цельсия;
- относительная влажность воздуха - не более 80 процентов при температуре 20 градусов Цельсия.

Условия хранения

Устройство должно храниться в сухом, незапыленном помещении. Обязательно обеспечение защиты от атмосферных осадков. Наличие в воздухе паров кислот, щелочей и других агрессивных примесей не допускается.



ВАЖНО!

Во время хранения устройство должно быть недоступно для детей.

Порядок консервации:

1. Слейте топливо из топливного бака и карбюратора.
2. При необходимости замените моторное масло в двигателе.
3. Снимите колпачок высоковольтного провода со свечи зажигания. Очистите зону вокруг свечи, выкрутите её.
4. Залейте в цилиндр двигателя примерно 5 мл чистого моторного масла.
5. Вверните свечу зажигания от руки (не затягивая, колпачок не устанавливайте).
6. Несколько раз плавно потяните за шнур стартера, чтобы масло равномерно распределилось по цилиндру.
7. Плавно потяните за ручку стартера до возникновения сопротивления и отпустите. Впускной и выпускной клапаны двигателя при этом закрыты - цилиндр защищен от коррозии.
8. Затяните свечу зажигания свечным ключом и установите колпачок высоковольтного провода.
9. Очистите ребра цилиндра от загрязнений. Обработайте поврежденные места, нанесите тонкий слой масла на участки, подверженные коррозии.
10. При необходимости смажьте рычаги и трос управления универсальной смазкой EP-0 (или аналогичной).
11. Для экономии места при хранении сложите рабочую рукоятку в положение, показанное на Рис..
12. Накройте виброплиту плотным материалом, надежно защищающим от пыли.



ВНИМАНИЕ!

Топливо окисляется и портится в процессе хранения. Использование старого бензина приводит к образованию смолистых отложений, загрязнению топливной системы и может стать причиной выхода двигателя из строя.

11. УТИЛИЗАЦИЯ

По истечении срока службы или в случае невозможности восстановления устройство подлежит обязательной утилизации.

ВАЖНО!

Утилизация должна производиться в соответствии с действующим природоохранным законодательством страны эксплуатации.

Запрещается выбрасывать устройство вместе с бытовыми или строительными отходами.

Для безопасной и правильной утилизации обратитесь в специализированные организации, имеющие лицензию на переработку металлолома и утилизацию технических жидкостей, или сдайте устройство в пункт приёма опасных отходов.

12. СРОК СЛУЖБЫ

Срок службы

Номинальный срок службы устройства составляет **3 (три) года** с даты ввода в эксплуатацию при условии строгого соблюдения всех правил монтажа, эксплуатации, технического обслуживания и хранения, изложенных в настоящем руководстве.

13. ГАРАНТИЯ

При покупке изделия требуйте его проверки на предмет комплектности и исправности, а также правильного заполнения гарантийного талона.

В течении гарантийного срока любое вскрытие и ремонт изделия осуществляется исключительно авторизованным сервисным центром.



ВНИМАНИЕ!

Самовольное вскрытие и ремонт инструмента вне авторизованного сервисного центра, в течении гарантийного срока, влечет за собой отказ производителя от гарантийных обязательств.

Гарантийный срок на товар и условия гарантии указаны в гарантийном талоне.

ГАРАНТИЙНЫЙ ТАЛОН

УСЛОВИЯ ГАРАНТИЙНОГО ОБСЛУЖИВАНИЯ

- Гарантийный срок на изделие составляет 1 (один) год с момента продажи. Без правильно заполненного гарантийного талона с полностью заполненными полями, указанием модели изделия, серийного номера, названия и печати торговой организации, подписи покупателя, а также при несоответствии этих данных, возможен только платный ремонт. Проверка качества и гарантийный ремонт производится только в авторизованных сервисных центрах. Изделие принимается в сервисный центр только в чистом виде и в полной комплектации.

- Данный гарантийный талон дает право пользователю изделий и оборудования торговой марки ТЕН в течении гарантийного срока на бесплатный ремонт (устранение недостатков, возникших по вине производителя). Гарантия распространяется только на производственные дефекты, выявленные в процессе эксплуатации изделия.

- Гарантийные претензии по аккумуляторным батареям рассматриваются при предоставлении полного комплекта приобретенного изделия (инструмент, зарядное устройство, аккумуляторная батарея, кейс)

- При обращении в авторизованный сервисный центр ТЕН с гарантийным изделием необходимо предъявить к осмотру оснастку, с которой использовалось изделие.

ГАРАНТИЯ НЕ РАСПРОСТРАНЯЕТСЯ НА:

- сменные принадлежности (аксессуары и оснастка), например: диски, ножи, сверла, буры, патроны, подошвы шлифовальных и ленточных машин, фильтры и т.д.

- быстроизнашивающиеся детали, например: угольные щетки, приводные ремни, сальники, защитные кожухи, направляющие ролики, резиновые уплотнения, подшипники, зубчатые ремни и колеса, пистолеты и насадки моек ВД, свечи зажигания, тросы стартера, воздушные и топливные фильтры, и т.п. и т.п. Замена их в течение гарантийного срока является платной услугой.

- замену корпуса изделия.

ГАРАНТИЙНЫЙ РЕМОНТ НЕ ОСУЩЕСТВЛЯЕТСЯ В СЛЕДУЮЩИХ СЛУЧАЯХ:

- отсутствие, повреждение или изменение серийного номера на изделии или гарантийном талоне, а также при их несоответствии.

- использование изделия не по назначению, указанному в инструкции по эксплуатации.

- выход из строя вследствие перегрузки (как механической, так и электрической). К безусловным признакам перегрузки относятся: выход из строя одновременно двух и более деталей и узлов таких как ротора и статора, обеих обмоток статора, ведомой и ведущей шестерни редуктора или других узлов и деталей, появление цветов побежалости на поверхности

ГАРАНТИЙНЫЙ ТАЛОН

металлических деталей; деформация или оплавление пластмассовых деталей и узлов изделия; одновременное повреждение (потемнение или обугливание) изоляции проволоки в обмотках катушек статора и ротора. Обугливание изоляции обеих катушек статора из-за перегрева электрического двигателя, возникшее вследствие несоответствия параметров электросети номинальному напряжению для работы изделия согласно ТУ, или вследствие приложения чрезмерного усилия на управляющие рукоятки изделия.

- механические повреждения изделия (трещин, сколов, вмятин и т.д.); механических повреждений изоляции электрического кабеля, повреждения (изгиба) вала кулачкового патрона; вала держателя оснастки в бензо- или электротриммерах/газонокосилках.

- возникновение недостатков из-за действий третьих лиц, непреодолимой силы, стихийных бедствий, неблагоприятных атмосферных воздействий и/или внешних воздействий агрессивных сред и высоких температур.

- естественный износ изделия: полная или частичная выработка ресурса, сильное внутреннее или внешнее загрязнение, ржавчина, отработанная смазка в редукторе.

- порча изделия из-за скачков напряжения в электросети.

- попаданием инородных тел внутрь изделия через вентиляционные отверстия, блокировкой полости воздушных отверстий, полости ребер охлаждения двигателя отходами обрабатываемого материала или насекомыми; наложением посторонних частиц на внутренних поверхностях деталей водяных насосов.

- при использовании горюче-смазочных материалов, не соответствующих типу двигателя или не рекомендованными производителем изделия, приведшее к заклиниванию в каналах поршня, поршневых колец, задирам, потертостям, царапинам на рабочей поверхности цилиндра и поршня; разрушение или оплавление опорных подшипников цилиндропоршневой группы.

- при эксплуатации бензоинструментов с поврежденным, загрязненным либо отсутствующим воздушным или топливным фильтром.

- повреждение изделия вследствие несоблюдения правил хранения и транспортировки.

- после попыток самостоятельного вскрытия, ремонта, внесения конструктивных изменений и смазки изделия в гарантийный период, о чем свидетельствуют, например, заломы на шлицевых частях крепежа корпусных деталей поломки, связанных с недостатком ухода за изделием.

- частично или полностью разобранный изделие.

- эксплуатация изделия с явными признаками неисправности (повышенный шум, вибрация, сильный нагрев, неравномерное вращение, потеря мощности, снижение оборотов, сильное искрение, запах гари, нехарактерный выхлоп).

ГАРАНТИЙНЫЙ ТАЛОН

О возможных нарушениях, изложенных выше условий гарантийного обслуживания, владельцу сообщается после проведения диагностики изделия в сервисном центре.

Профилактическое обслуживание изделия (чистка, промывка и замена смазки) в гарантийный период является платной услугой.

Если в результате диагностики заявленный недостаток не был выявлен (неисправности нет), или этот недостаток возник в результате неправильной эксплуатации, диагностика изделия является платной услугой.

Владелец изделия доверяет проведение диагностики в сервисном центре в свое отсутствие.

Заменяемые по гарантии детали переходят в собственность мастерской.



Срок Гарантии продлевается на время нахождения изделия в гарантийном ремонте.

При заключении договора купли-продажи изделия, указанного в настоящем гарантийном талоне, покупатель признал, что приобретаемое им изделие соответствует конкретным целям, для которых приобретается.

Адрес сервисного центра Вы можете найти на нашем сайте **tehtools.com**

ТОВАР ПОЛУЧЕН В ИСПРАВНОМ СОСТОЯНИИ, В ПОЛНОЙ КОМПЛЕКТАЦИИ, ПРЕТЕНЗИЙ К КАЧЕСТВУ ТОВАРА НЕ ИМЕЮ. С ГАРАНТИЙНЫМИ УСЛОВИЯМИ ОЗНАКОМЛЕН И СОГЛАСЕН.

Подпись покупателя: _____

№1	№2	№3	№4	№5
Дата приемки _____	Дата приемки _____	Дата приемки _____	Дата приемки _____	Дата приемки _____
Дата выдачи _____	Дата выдачи _____	Дата выдачи _____	Дата выдачи _____	Дата выдачи _____
(подпись, печать С.Ц.)	(подпись, печать С.Ц.)	(подпись, печать С.Ц.)	(подпись, печать С.Ц.)	(подпись, печать С.Ц.)

Наименование изделия и модель:		Торговая организация _____
		Подпись продавца _____
Серийный номер:		Штамп торговой организации: <div style="border: 1px solid black; width: 100px; height: 20px; display: inline-block;"></div>
		Дата продажи: <div style="border: 1px solid black; width: 100px; height: 20px; display: inline-block;"></div>



www.tehtools.com