

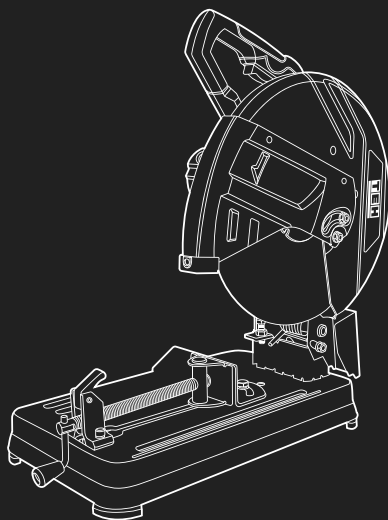
**ПИЛА МОНТАЖНАЯ**

**ИНСТРУКЦИЯ**

**TS 35525**

**TO BE YOUR EXCLUSIVE HELPER**

**ТВОЙ ПЕРВОКЛАССНЫЙ ПОМОЩНИК**



**T E H**



## Уважаемый покупатель!

Вы стали обладателем продукции торговой марки ТЕН, которая отличается эргономичным дизайном и высоким качеством исполнения. Мы надеемся, что наша продукция станет Вашим надежным помощником на долгие годы!

Рекомендуем Вам внимательно ознакомиться с данным руководством и тщательно соблюдать предписания по мерам безопасности, эксплуатации и техническому обслуживанию Вашего электроинструмента. Храните данное руководство в течение всего срока службы Вашего изделия.

Мы постоянно работаем над усовершенствованием технологий и улучшением рабочих качеств нашей продукции. Приобретенный Вами инструмент может иметь некоторые отличия от настоящего руководства, связанные с изменением конструкции, не влияющие на надежность и безопасность эксплуатации.

### Внимание! При покупке изделия:

- требуйте проверки его исправности путем пробного включения, а также комплектности согласно комплекту поставки.
- убедитесь, что гарантийный талон оформлен должным образом и содержит серийный номер изделия, дату продажи, штамп магазина и подпись продавца.
- авторизованный сервисный центр имеет право отказать в гарантийном обслуживании при отсутствии или не верно заполненном гарантийном талоне.
- не допускайте перегрузок инструмента. Повреждения инструмента, вызванные перегрузкой или длительным использованием без перерывов, не обеспечиваются гарантийным обслуживанием.

## СОДЕРЖАНИЕ

Назначение .....	3
Правила техники безопасности .....	3
Технические характеристики .....	6
Комплектация .....	6
Описание конструкции .....	6
Подготовка к работе .....	7
Эксплуатация .....	7
Техническое обслуживание .....	9
Возможные неисправности и методы их устранения.....	9
Транспортировка и хранение .....	10
Утилизация .....	11
Срок службы .....	11
Гарантия .....	11

## 1. НАЗНАЧЕНИЕ

Пила монтажная предназначена для точной резки изделий из стали, цветных металлов и профилей. Резка возможна под различными углами.

## 2. ПРАВИЛА ТЕХНИКИ БЕЗОПАСНОСТИ

### Рабочее место:

- Рабочее место должно быть чистым и хорошо освещенным. Загрязненное рабочее место и недостаточная освещенность может стать причиной травмы.
- Не работайте с инструментом в помещении с повышенной взрывоопасностью, рядом с легко воспламеняющимися жидкостями, газами и пылью. Электроинструмент при работе создает искры, которые могут привести к воспламенению взрывоопасной пыли или газов.
- Не допускайте к месту работы детей, посторонних лиц и животных.
- Не отвлекайтесь во время работы с инструментом.

### Электробезопасность:

- Вилка электроинструмента должна соответствовать сетевой розетке. Убедитесь, что напряжение инструмента соответствует напряжению в розетке.
- При использовании электроинструмента с заземлением не используйте переходники.
- Избегайте контакта участков тела с заземленными поверхностями (трубы, батареи отопления, холодильники), так как это приводит к увеличению риска поражения электрическим током.
- Не подвергайте инструмент воздействию дождя или влаги. Влажный инструмент повышает риск поражения электрическим током. При использовании электроинструмента в местах с повышенной влажностью подключайте его к сети питания через устройство защитного отключения (максимальный ток утечки 30мА) соответствующего номинала.
- Не вытаскивайте вилку инструмента из розетки, дергая за шнур питания, и не переносите инструмент, держа его за шнур питания, это приведет к его повреждению.
- Следите, чтобы электрокабель не был запутан. Не располагайте электрокабель вблизи нагревательных приборов, острых краев, масла и движущихся деталей, которые могут привести к его повреждению.
- При использовании электроинструмента вне помещения используйте соответствующий удлинитель, подходящий для этих целей.

### Личная безопасность:

**Внимание!** Не допускайте, чтобы удобство или опыт эксплуатации данного устройства (полученный от многократного использования) доминировали над строгим соблюдением правил техники безопасности при обращении с этим устройством.

Неправильное использование инструмента или несоблюдение правил техники безопасности, указанных в данном руководстве, может привести к тяжелой травме.

- Не работайте с электроинструментом в состоянии усталости, алкогольного опьянения или после приема лекарственных препаратов, снижающих концентрацию внимания.
- Используйте средства индивидуальной защиты (очки, наушники, респиратор, защитную обувь и одежду).
- Не допускайте случайного включения инструмента. Перед включением электроинструмента в сеть или перед подсоединением аккумулятора убедитесь, что переключатель инструмента находится в выключенном положении.
- Перед включением электроинструмента в сеть питания снимите с него все регулировочные инструменты и гаечные ключи. Оставшиеся на инструменте регулировочный инструмент и гаечные ключи при включении инструмента могут привести к травмам.
- При работе с электроинструментом сохраняйте устойчивое положение. При использовании стремянки (лестницы) убедитесь в ее надежном закреплении. При возможности работайте с помощником, который сможет Вас подстраховать.
- Одевайтесь соответствующим образом. Не надевайте свободную одежду или украшения. Ваши волосы, одежда и перчатки должны находиться на безопасном расстоянии от вращающихся частей инструмента.
- Если в инструменте предусмотрены устройства для подключения пылесборника, используйте их. Это поможет снизить риск получения травмы, связанный с повышенным пылеобразованием, а также увеличит точность при работе с электроинструментом.

#### **Дополнительные правила техники безопасности для монтажных пил:**

- Всегда пользуйтесь средствами защиты зрения и органов слуха. Следует надевать другие личные защитные средства, такие как противопылевой респиратор, перчатки, каска и фартук.
- Перед проведением каких-либо работ с инструментом, убедитесь, что инструмент выключен и отсоединен от розетки электропитания.
- Защитные кожухи должны быть на месте.
- Используйте только диски надлежащего размера и диски с максимальной рабочей скоростью, по крайней мере, равной наивысшей скорости без нагрузки, указанной на шильдике инструмента. При использовании дисков с вогнутым центром обязательно используйте только диски, усиленные стекловолокном.
- Перед использованием диска тщательно проверяйте его на отсутствие трещин или повреждений. Немедленно заменяйте треснувший или поврежденный диск.
- Соблюдайте инструкции изготовителя относительно надлежащей установки и использования дисков. Обращайтесь с дисками и храните их с осторожностью.
- Не пользуйтесь отдельными переходными втулками для крепления абразивных дисков с большими отверстиями.
- Изделие предназначено для установки только абразивных кругов.

Установка иного инструмента (пильных дисков и проч.) категорически запрещается.

- Изделие не предназначено для резания заготовок из дерева и его производных (фанеры, ДСП, ДВП, МДФ, ламинированных панелей и проч.), а также пластиков. В противном случае возможно возгорание продуктов реза или самой заготовки, а также повреждение изделия.

- Используйте только фланцы, предназначенные для данного инструмента.

- Следите за тем, чтобы не повредить шпиндель, фланец (особенно монтажную поверхность) или стопорную гайку. Повреждение этих деталей может привести к поломке диска.

- Перед использованием инструмента на фактической обрабатываемой детали, проверьте инструмент при наивысшей скорости без нагрузки, по крайней мере, в течение 30 секунд в безопасном положении. Немедленно отключите инструмент при наличии какой-либо вибрации или качания, которые могут указывать на плохую установку диска или диск с плохой балансировкой. Проверьте инструмент для определения причины.

- Крепко держите инструмент. Держите руки вдали от вращающихся частей инструмента.

- Перед включением переключателя убедитесь в том, что диск не касается обрабатываемой детали.

- Берегитесь летящих искр. Держите инструмент так, чтобы искры отлетали в другую сторону от Вас и других людей или легковоспламеняющихся материалов.

- Запрещается работать без защитного кожуха. Никогда не используйте инструмент с неисправным защитным кожухом.

- Не режьте заготовку, удерживая ее руками без фиксации прижимом. Всегда надежно фиксируйте обрабатываемую заготовку.

- Не касайтесь обрабатываемой детали сразу же после работы. Она может быть очень горячей и привести к ожогам кожи.

- Располагайте инструмент так, чтобы шнур питания при работе всегда находился позади инструмента.

- Если обрабатываемая деталь чрезвычайно горячая и влажная, или сильно загрязнена проводящей пылью, используйте прерыватель короткого замыкания (30 мА) для обеспечения безопасности оператора.

- Не допускайте попадания на пилу воды или дождя

### Критерии предельного состояния



**Внимание!** При возникновении посторонних шумов при работе электроинструмента, повреждений изоляции электрокабелей, механических повреждений корпуса необходимо немедленно выключить электроинструмент и обратиться в авторизированный сервисный центр для устранения неисправностей.

### 3. ТЕХНИЧЕСКИЕ ХАРАКТЕРИСТИКИ

Артикул модели:	TS35525
Номинальная мощность:	2500 Ватт
Номинальное напряжение В. и частота сети Гц.:	220В / 50 Гц
Тип двигателя:	щеточный
Частота вращения на холостом ходу (об/мин):	4100 об/мин
Глубина резания:	115 мм
Посадочный диаметр:	25,4 мм
Диаметр диска:	∅355 мм

### 4. КОМПЛЕКТАЦИЯ

Монтажная пила – 1 шт.

Абразивный диск – 1 шт.

Торцевой ключ – 1 шт.

Комплект запасных угольных щеток – 1 шт.

Инструкция по эксплуатации – 1 шт.

### 5. ОПИСАНИЕ КОНСТРУКЦИИ



РИС. 1

## 6. ПОДГОТОВКА К РАБОТЕ



### Внимание!

Перед настройкой инструмента отключите его от электросети.

- Распакуйте упаковку и достаньте пилу. Проверьте пилу на наличие повреждений корпуса, защитного кожуха, пильного диска, изоляции проводов. При наличии повреждений не включайте пилу до устранения всех повреждений.

- Установите инструмент на ровную плоскую поверхность, зафиксируйте пилу так, чтобы она не смещалась во время работы. Наиболее подходящие поверхности: бетонный пол, металлическая столешница верстака.

## 7. ЭКСПЛУАТАЦИЯ

### Установка пильного диска

Для снятия или установки пильного диска выполните следующие действия:

- Отключите пилу от электросети
- Поднимите защитный кожух, чтобы был доступ к фланцу крепления диска. Нажмите на фиксатор вала, чтобы диск не мог вращаться и с помощью торцевого ключа ослабьте шестигранный болт, повернув его против часовой стрелки.
- Открутите болт крепления диска, снимите прижимную шайбу, внешний фланец и диск.
- Установка диска производится в обратной последовательности.

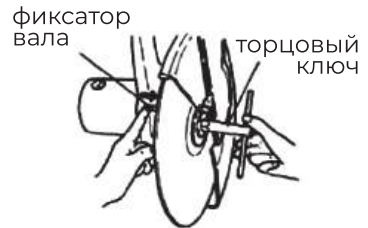


РИС. 2

### Защита от искр

Искрогаситель устанавливается на заводе так, чтобы его нижний край касался основания. Перед эксплуатацией ослабьте винт и поднимите искрогаситель так, чтобы его нижний край находился на расстоянии приблизительно 60 мм. Над верстаком или поверхностью пола. В противном случае вокруг рабочей зоны могут летать искры.

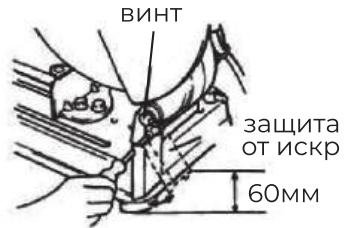


РИС. 3

### Увеличение рабочего расстояния тисков

Расстояние между тисками и направляющей платиной составляет 0-170 мм.

Если Вам для работы требуется большее расстояние, открутите два болта с шестигранной головкой, которые крепят направляющую пластину. Переместите направляющую пластину, как показано на рисунке и закрепите ее болтами.

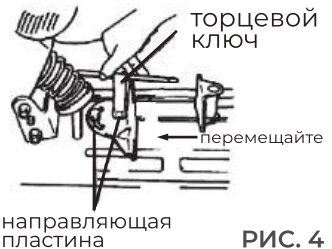


РИС. 4



Возможно устанавливать следующие интервалы: 35-205 мм., 70-240 мм.

**Настройка желаемого угла резки**

Чтобы изменить угол резки, ослабьте два болта с шестигранной головкой, которые крепят направляющую платину. Переместите направляющую платину на нужный угол и надежно затяните болты с шестигранной головкой.



РИС. 5



**Внимание!**

Никогда не выполняйте косые пропилы, когда направляющая платина установлена в положение 35-205 мм. или 70-240мм.



РИС. 6

**Фиксация заготовок**

Поворачивайте ручку тисков против часовой стрелки и затем поворачивайте гайку тисков влево. Тиски освобождаются от резьбы вала и могут быстро перемещаться вперед и назад. Чтобы зафиксировать заготовку, нажмите на ручку тисков, пока платина тисков не коснется заготовки. Откиньте гайку тисков вправо, а затем поверните ручку тисков по часовой стрелке, чтобы надежно зафиксировать заготовку.



РИС. 7

Всегда устанавливайте вправо гайку тисков при фиксации заготовки. Невыполнение этого требования может привести к недостаточной фиксации заготовки. Это может привести к выбросу заготовки или поломке абразивного диска.

Длинная заготовка должна устанавливаться на подставки из негорючего материала с обеих сторон. Подставки должны быть установлены на одном уровне с основанием монтажной пилы.

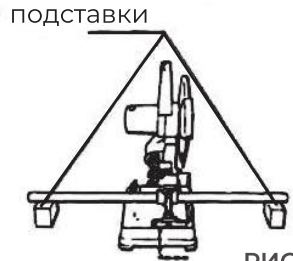


РИС. 8

Перед включением крепко держите рукоятку. Включите инструмент и подождите, когда диск наберет полную скорость.

Плавно опустите диск, аккуратно коснитесь диском обрабатываемой детали. Не прилагайте излишних усилий, не допускайте значительного снижения скорости вращения диска. Это не приведет к увеличению скорости реза, но может вызвать поломку двигателя. Для выключения пилы, сначала плавно поднимите рукоятку вверх, выведите диск из пропила. Отпустите выключатель. Дождитесь полной остановки диска. Затем можно вынуть обрабатываемую деталь из тисков.

При работе с изделием следите за оборотами двигателя. Падение оборотов на 20% и более свидетельствует о перегрузке. В этом случае необходимо снизить усилие подачи диска.

**Замена угольных щеток**

Регулярно проверяйте угольные щетки. Меняйте их, когда они изнашиваются до предельной метки. Содержите угольные щетки в чистоте, чтобы они могли свободно скользить в держателях. Обе угольные щетки следует менять одновременно. Используйте только оригинальные угольные щетки. С помощью отвертки снимите крышки держателей щеток. Выньте изношенные угольные щетки, вставьте новые и закрепите колпачки щеткодержателей.



**РИС. 9**

**8. ТЕХНИЧЕСКОЕ ОБСЛУЖИВАНИЕ**



**Внимание!**

Перед техническим обслуживанием проверяйте, что электроинструмент отключен от электросети.

- Каждый раз по окончании работы рекомендуется очищать корпус инструмента и вентиляционные отверстия от грязи и пыли мягкой тканью или салфеткой. Устойчивые загрязнения рекомендуется устранять при помощи мягкой ткани, смоченной в мыльной воде. Недопустимо использовать для устранения загрязнений растворители: бензин, спирт и т.п. Применение растворителей может привести к повреждению корпуса инструмента.

- Для обеспечения безопасности и надежности инструмента, ремонт или регулировку необходимо производить в специализированных сервисных центрах.

Адреса сервисных центров ТЕН указаны на сайте [tehtools.com](http://tehtools.com).

**9. ВОЗМОЖНЫЕ НЕИСПРАВНОСТИ И МЕТОДЫ ИХ УСТРАНЕНИЯ**

НЕИСПРАВНОСТЬ	ВОЗМОЖНАЯ ПРИЧИНА	ДЕЙСТВИЯ ПО УСТРАНЕНИЮ
<b>Двигатель не запускается</b>	Нет напряжения в сети	Проверьте напряжение в сети
	Полный износ щеток	Замените щетки согласно разделу Периодическое обслуживание
	Неисправен выключатель, электродвигатель или иной компонент	Обратитесь в сервисный центр для ремонта или замены
	Заклинивание диска или шпинделя	Устраните заклинивание или обратитесь в сервисный центр

НЕИСПРАВНОСТЬ	ВОЗМОЖНАЯ ПРИЧИНА	ДЕЙСТВИЯ ПО УСТРАНЕНИЮ
<b>Двигатель не развивает полную скорость и не работает на полную мощность</b>	Низкое напряжение сети	Проверьте напряжение в сети
	Сгорела обмотка или обрыв в обмотке двигателя	Обратитесь в сервисный центр для ремонта или замены
	Износ щеток	Замените щетки
	Заклинивание диска или шпинделя	Устраните заклинивание или обратитесь в сервисный центр
<b>Изделие остановилось во время работы</b>	Пропало напряжение сети	Проверьте напряжение в сети
	Полный износ щеток	Замените щетки
	Диск заклинивает: - излишнее давление на диск при подаче - повреждение диска	Уменьшите усилие подачи диска, замените изношенный диск
	Диск проворачивается из-за недостаточной затяжки	Крепко затяните болт крепления
<b>Изделие перегревается</b>	Интенсивный режим работы, работа с максимальной нагрузкой	Измените режим работы, снизьте нагрузку
	Высокая температура окружающего воздуха, слабая вентиляция, засорены вентиляционные отверстия	Примите меры к снижению температуры, улучшению вентиляции, очистке вентиляционных отверстий
	Недостаток смазки, заклинивание в механизме	Обратитесь в сервисный центр для ремонта
	Сгорела обмотка или обрыв в обмотке двигателя	Обратитесь в сервисный центр для ремонта
<b>Результат резания неудовлетворительный</b>	Диск изношен или поврежден	Замените абразивный диск
	Диск плохо закреплен – проворачивается на валу	Крепко затяните крепление диска
<b>Повышенная вибрация, люфт диска</b>	Диск плохо закреплен	Затяните фланцевый болт
	Диск с посадочным диаметром 32 мм установлен без втулки	Установите переходную втулку
	Прочие причины	Обратитесь в сервисный центр для диагностики

## 10. ТРАНСПОРТИРОВКА И ХРАНЕНИЕ

### Транспортировка

Транспортировать продукцию можно любым видом закрытого транспорта в упаковке производителя или без нее, с сохранением изделия от механических повреждений, атмосферных осадков, воздействия химически-активных веществ и обязательным соблюдением мер предосторожности при перевозке хрупких грузов.

## Хранение

Электроинструмент должен храниться в упаковке изготовителя в отапливаемом вентилируемом помещении при температуре от плюс 5 до плюс 40°C и относительной влажности до 80% (при температуре плюс 25°C).

## 11. УТИЛИЗАЦИЯ

При утилизации пришедшего в негодность инструмента примите все меры, чтобы не нанести вреда окружающей среде. Не стоит самостоятельно пытаться утилизировать изделие. Не выбрасывайте электроинструмент и его компоненты вместе с бытовым мусором.

Утилизируйте электроинструмент согласно действующим правилам по утилизации промышленных отходов.

Обратитесь для этих целей в специализированный пункт утилизации электроприборов. Адреса пунктов приема бытовых электроприборов на переработку Вы можете получить в муниципальных службах Вашего города.

## 12. СРОК СЛУЖБЫ

Изделие относится к бытовому классу. Срок службы: 3 года.

Бытовое назначение подразумевает под собой непрерывное использование в течение 10-15 минут, затем отключение на 5 минут. Применение изделия в профессиональных и коммерческих целях не предусмотрено.

Не допускайте перегрузок инструмента. Повреждения инструмента, вызванные перегрузкой или длительным использованием без перерывов, не обеспечиваются гарантийным обслуживанием.

Производитель обращает внимание покупателей, что при эксплуатации оборудования в рамках личных нужд и соблюдений правил пользования, приведенных в данном руководстве по эксплуатации, срок службы оборудования может значительно превысить указанный в настоящем руководстве.

## 13. ГАРАНТИЯ

При покупке изделия требуйте его проверки на предмет комплектности и исправности, а также правильного заполнения гарантийного талона.

Актуальная информация об авторизированных сервисных центрах доступна на сайте: [tehtools.com](http://tehtools.com).

**Внимательно изучите гарантийный талон. Подпись покупателя означает, что он согласен с условиями, описанными в гарантийном талоне.**

# ГАРАНТИЙНЫЙ ТАЛОН

## УСЛОВИЯ ГАРАНТИЙНОГО ОБСЛУЖИВАНИЯ

- Гарантийный срок на инструмент составляет 1 (один) год с момента продажи. Без правильно заполненного гарантийного талона с полностью заполненными полями, указанием модели инструмента, серийного номера, названия и печати торговой организации, подписи покупателя, а также при несоответствии этих данных, возможен только платный ремонт. Проверка качества и гарантийный ремонт производится только в авторизованных сервисных центрах. Инструмент принимается в сервисный центр только в чистом виде и в полной комплектации.

- Данный гарантийный талон дает право пользователю инструментов и оборудования торговой марки ТЕН в течении гарантийного срока на бесплатный ремонт (устранение недостатков, возникших по вине производителя). Гарантия распространяется только на производственные дефекты, выявленные в процессе эксплуатации инструмента.

- Гарантийные претензии по аккумуляторным батареям рассматриваются при предоставлении полного комплекта приобретенного инструмента (инструмент, зарядное устройство, аккумуляторная батарея, кейс)

- При обращении в авторизированный сервисный центр ТЕН с гарантийным инструментом необходимо предъявить к осмотру оснастку, с которой использовался инструмент.

### **ГАРАНТИЯ НЕ РАСПРОСТРАНЯЕТСЯ НА:**

- сменные принадлежности (аксессуары и оснастка), например: диски, ножи, сверла, буры, патроны, подошвы шлифовальных и ленточных машин, фильтры и т.д.

- быстроизнашивающиеся детали, например: угольные щетки, приводные ремни, сальники, защитные кожухи, направляющие ролики, резиновые уплотнения, подшипники, зубчатые ремни и колеса, пистолеты и насадки моек ВД, свечи зажигания, тросы стартера, воздушные и топливные фильтры, и т.п. и т.п. Замена их в течение гарантийного срока является платной услугой.

- замену корпуса электроинструмента.

### **ГАРАНТИЙНЫЙ РЕМОНТ НЕ ОСУЩЕСТВЛЯЕТСЯ В СЛЕДУЮЩИХ СЛУЧАЯХ:**

- отсутствие, повреждение или изменение серийного номера на инструменте или гарантийном талоне, а также при их несоответствии.

- использование инструмента не по назначению, указанному в инструкции по эксплуатации.

- выход из строя вследствие перегрузки (как механической, так и электрической). К безусловным признакам перегрузки относятся: выход из строя одновременно двух и более деталей и узлов таких как ротора и статора, обеих обмоток статора, ведомой и ведущей шестерни редуктора или других узлов и деталей, появление цветов побежалости на поверхности

## ГАРАНТИЙНЫЙ ТАЛОН

металлических деталей; деформация или оплавление пластмассовых деталей и узлов инструмента; одновременное повреждение (потемнение или обугливание) изоляции проволоки в обмотках катушек статора и ротора. Обугливание изоляции обеих катушек статора из-за перегрева электрического двигателя, возникшее вследствие несоответствия параметров электросети номинальному напряжению для работы инструмента согласно ТУ, или вследствие приложения чрезмерного усилия на управляющие рукоятки инструмента.

- механические повреждения электроинструмента (трещин, сколов, вмятин и т. д.); механических повреждений изоляции электрического кабеля, повреждения (изгиба) вала кулачкового патрона; вала держателя оснастки в бензо- или электротриммерах/газонокосилках.

- возникновение недостатков из-за действий третьих лиц, непреодолимой силы, стихийных бедствий, неблагоприятных атмосферных воздействий и/или внешних воздействий агрессивных сред и высоких температур.

- естественный износ инструмента: полная или частичная выработка ресурса, сильное внутреннее или внешнее загрязнение, ржавчина, отработанная смазка в редукторе.

- порча инструмента из-за скачков напряжения в электросети.

- попаданием инородных тел внутрь техники через вентиляционные отверстия, блокировкой полости воздушных отверстий, полости ребер охлаждения двигателя отходами обрабатываемого материала или насекомыми; наслоением посторонних частиц на внутренних поверхностях деталей водяных насосов.

- при использовании горюче-смазочных материалов, не соответствующих типу двигателя или не рекомендованными производителем инструмента, приведшее к заклиниванию в каналах поршня, поршневых колец, задирам, потерстям, царапинам на рабочей поверхности цилиндра и поршня; разрушение или оплавление опорных подшипников цилиндропоршневой группы.

- при эксплуатации бензоинструментов с поврежденным, загрязненным либо отсутствующим воздушным или топливным фильтром.

- повреждение изделия вследствие несоблюдения правил хранения и транспортировки.

- после попыток самостоятельного вскрытия, ремонта, внесения конструктивных изменений и смазки электроинструмента в гарантийный период, о чем свидетельствуют, например, заломы на шлицевых частях крепежа корпусных деталей поломок, связанных с недостатком ухода за электроинструментом.

- частично или полностью разобранный электроинструмент.

- эксплуатация инструмента с явными признаками неисправности (повышенный шум, вибрация, сильный нагрев, неравномерное вращение,

# ГАРАНТИЙНЫЙ ТАЛОН

потеря мощности, снижение оборотов, сильное искрение, запах гари, нехарактерный выхлоп).

О возможных нарушениях, изложенных выше условий гарантийного обслуживания, владельцу сообщается после проведения диагностики электроинструмента в сервисном центре.

Профилактическое обслуживание электроинструмента (чистка, промывка и замена смазки) в гарантийный период является платной услугой.

Если в результате диагностики заявленный недостаток не был выявлен (неисправности нет), или этот недостаток возник в результате неправильной эксплуатации, диагностика инструмента является платной услугой.

Владелец электроинструмента доверяет проведение диагностики в сервисном центре в свое отсутствие.

Заменяемые по гарантии детали переходят в собственность мастерской.



**Срок Гарантии продлевается на время нахождения инструмента в гарантийном ремонте.**

При заключении договора купли-продажи инструмента, указанного в настоящем гарантийном талоне, покупатель признал, что приобретаемый им инструмент соответствует конкретным целям, для которых приобретается.

Адрес сервисного центра Вы можете найти на нашем сайте **tehtools.com**.

**ТОВАР ПОЛУЧЕН В ИСПРАВНОМ СОСТОЯНИИ, В ПОЛНОЙ КОМПЛЕКТАЦИИ, ПРЕТЕНЗИЙ К КАЧЕСТВУ ТОВАРА НЕ ИМЕЮ. С ГАРАНТИЙНЫМИ УСЛОВИЯМИ ОЗНАКОМЛЕН И СОГЛАСЕН.**

Подпись покупателя: \_\_\_\_\_

№1	№2	№3	№4	№5
Дата приемки _____	Дата приемки _____	Дата приемки _____	Дата приемки _____	Дата приемки _____
Дата выдачи _____	Дата выдачи _____	Дата выдачи _____	Дата выдачи _____	Дата выдачи _____
(подпись, печать С.Ц.)	(подпись, печать С.Ц.)	(подпись, печать С.Ц.)	(подпись, печать С.Ц.)	(подпись, печать С.Ц.)

<b>Наименование изделия и модель:</b> <div style="border: 1px solid black; height: 20px; width: 100%;"></div>	<b>Торговая организация</b> _____ <b>Подпись продавца</b> _____
<b>Серийный номер:</b> <div style="border: 1px solid black; width: 100px; height: 20px; display: inline-block;"></div>	<b>Дата продажи:</b> <div style="border: 1px solid black; width: 100px; height: 20px; display: inline-block;"></div>
<b>Штамп торговой организации:</b> <div style="border: 1px solid black; width: 150px; height: 40px; display: inline-block;"></div>	













[www.tehtools.com](http://www.tehtools.com)