

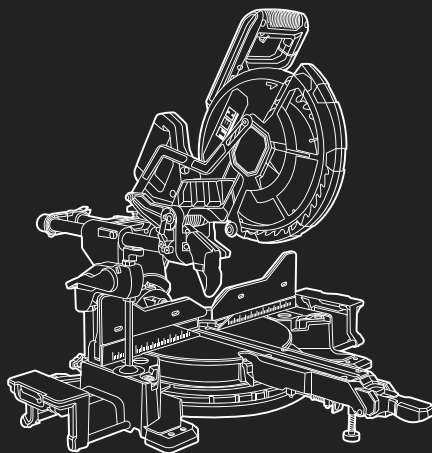
ПИЛА ТОРЦОВОЧНАЯ

ИНСТРУКЦИЯ

TMS21015 TMS21018S TMS25520

TO BE YOUR EXCLUSIVE HELPER

ТВОЙ ПЕРВОКЛАССНЫЙ ПОМОЩНИК



Т Е Н

Уважаемый покупатель!

Вы стали обладателем продукции торговой марки ТЕН, которая отличается эргономичным дизайном и высоким качеством исполнения. Мы надеемся, что наша продукция станет Вашим надежным помощником на долгие годы!

Рекомендуем Вам внимательно ознакомиться с данным руководством и тщательно соблюдать предписания по мерам безопасности, эксплуатации и техническому обслуживанию Вашего электроинструмента. Храните данное руководство в течение всего срока службы Вашего изделия.

Мы постоянно работаем над усовершенствованием технологий и улучшением рабочих качеств нашей продукции. Приобретенный Вами инструмент может иметь некоторые отличия от настоящего руководства, связанные с изменением конструкции, не влияющие на надежность и безопасность эксплуатации.

Внимание! При покупке изделия:

- требуйте проверки его исправности путем пробного включения, а также комплектности согласно комплекту поставки.
- убедитесь, что гарантийный талон оформлен должным образом и содержит серийный номер изделия, дату продажи, штамп магазина и подпись продавца.
- авторизованный сервисный центр имеет право отказать в гарантийном обслуживании при отсутствии или не верно заполненном гарантийном талоне.
- не допускайте перегрузок инструмента. Повреждения инструмента, вызванные перегрузкой или длительным использованием без перерывов, не обеспечиваются гарантийным обслуживанием.

СОДЕРЖАНИЕ

Назначение	3
Правила техники безопасности	3
Технические характеристики	6
Комплектация	6
Описание конструкции	7
Подготовка к работе	8
Эксплуатация	11
Техническое обслуживание	12
Возможные неисправности и методы их устранения.....	13
Транспортировка и хранение	14
Утилизация	14
Срок службы	14
Гарантия	14

1. НАЗНАЧЕНИЕ

Пила торцовочная предназначена для точных прямых, угловых, комбинированных пропилов в древесине и производных материалах (фанера, ДСП, ДВП, МДФ, ламинированные панели), а также алюминиевого профиля (при установке соответствующего диска).

2. ПРАВИЛА ТЕХНИКИ БЕЗОПАСНОСТИ

Рабочее место:

- Рабочее место должно быть чистым и хорошо освещенным. Загрязненное рабочее место и недостаточная освещенность может стать причиной травмы.
- Не работайте с инструментом в помещении с повышенной взрывоопасностью, рядом с легко воспламеняющимися жидкостями, газами и пылью. Электроинструмент при работе создает искры, которые могут привести к воспламенению взрывоопасной пыли или газов.
- Не допускайте к месту работы детей, посторонних лиц и животных.
- Не отвлекайтесь во время работы с инструментом.

Электробезопасность:

- Вилка электроинструмента должна соответствовать сетевой розетке. Убедитесь, что напряжение инструмента соответствует напряжению в розетке.
- При использовании электроинструмента с заземлением не используйте переходники.
- Избегайте контакта участков тела с заземленными поверхностями (трубы, батареи отопления, холодильники), так как это приводит к увеличению риска поражения электрическим током.
- Не подвергайте инструмент воздействию дождя или влаги. Влажный инструмент повышает риск поражения электрическим током.
- Не вытаскивайте вилку инструмента из розетки, дергая за шнур питания, и не переносите инструмент, держа его за шнур питания, это приведет к его повреждению.
- Следите, чтобы электрокабель не был запутан. Не располагайте электрокабель вблизи нагревательных приборов, острых краев, масла и движущихся деталей, которые могут привести к его повреждению.
- При использовании электроинструмента вне помещения используйте соответствующий удлинитель, подходящий для этих целей.
- При использовании электроинструмента в местах с повышенной влажностью подключайте его к сети питания через устройство защитного отключения (максимальный ток утечки 30mA) соответствующего номинала.

Личная безопасность:

Внимание! Не допускайте, чтобы удобство или опыт эксплуатации данного устройства (полученный от многократного использования) доминировали над строгим соблюдением правил техники безопасности при обращении с этим устройством.

- Неправильное использование инструмента или несоблюдение правил техники безопасности, указанных в данном руководстве, может привести к тяжелой травме.

- Не работайте с электроинструментом в состоянии усталости, алкогольного опьянения или после приема лекарственных препаратов, снижающих концентрацию внимания.

- Используйте средства индивидуальной защиты (очки, наушники, респиратор, защитную обувь и одежду).

- Не допускайте случайного включения инструмента. Перед включением электроинструмента в сеть или перед подсоединением аккумулятора убедитесь, что переключатель инструмента находится в выключенном положении.

- Перед включением электроинструмента в сеть питания снимите с него все регулировочные инструменты и гаечные ключи. Оставшиеся на инструменте регулировочный инструмент и гаечные ключи при включении инструмента могут привести к травмам.

- При работе с электроинструментом сохраняйте устойчивое положение. При использовании стремянки (лестницы) убедитесь в ее надежном закреплении. При возможности работайте с помощником, который сможет Вас подстраховать.

- Одевайтесь соответствующим образом. Не надевайте свободную одежду или украшения. Ваши волосы, одежда и перчатки должны находиться на безопасном расстоянии от вращающихся частей инструмента.

- Если в инструменте предусмотрены устройства для подключения пылесборника, используйте их. Это поможет снизить риск получения травмы, связанный с повышенным пылеобразованием, а также увеличит точность при работе с электроинструментом.

Дополнительные правила техники безопасности для торцовочных пил:

- Пользуйтесь средствами защиты органов слуха. Воздействие шума может привести к потере

- При работе используйте индивидуальные средства защиты, защитную маску/очки, спецодежду, специализированную или нескользящую обувь. Используйте респиратор, средство защиты органов слуха.

- Из-за опасности захвата движущимися частями пилы при работе запрещается: ношение длинных, не убранных волос, свободной, неудобной одежды, галстуков, ювелирных изделий, одежды с длинными рукавами и т. п.

- Держите руки на безопасном расстоянии от пильного диска. Работайте в устойчивой позе. Следите за правильным положением ног и тела. Сохраняйте правильную рабочую позу и равновесие.

- Запрещается работать на пиле стоя на каких-либо подставках. –

- Исключите опасность повреждений при проведении технического обслуживания. Используйте перчатки.

- Изделие необходимо эксплуатировать в помещениях с общеобменной и местной системами вентиляции. Пила не предназначена для использования вне помещения.
- Необходимо обеспечить свободное рабочее пространство для направления, подачи и съёма заготовки, с учетом её габаритных размеров.
- Основание для установки пилы должно быть ровным, нескользким.
- Розетки должны находиться достаточно близко к пиле, чтобы кабель не создавал опасной ситуации для перемещения.
- Рабочая зона должна быть хорошо освещена.
- Содержите рабочую зону в чистоте. Загрязнения могут стать причиной несчастного случая.
- Убирайте регулировочные ключи и инструменты перед включением пилы.
- Не смотрите прямо на лазерный луч не защищенными глазами. Никогда не направляйте лазерный луч на отражающие поверхности людей или животных. Даже лазерный луч с низкой мощностью может вызвать повреждение глаз. Лазер нельзя заменять на другой тип лазера. Ремонт лазера должен выполняться только производителем или уполномоченным представителем.

Критерии предельного состояния



Внимание! При возникновении посторонних шумов при работе электроинструмента, повреждений изоляции электрокабелей, механических повреждений корпуса необходимо немедленно выключить электроинструмент и обратиться в авторизированный сервисный центр для устранения неисправностей.

3. ТЕХНИЧЕСКИЕ ХАРАКТЕРИСТИКИ

АРТИКУЛ МОДЕЛИ:	TMS21015	TMS21018S	TMS25520
Номинальная мощность:	1500 Вт	1800 Вт	2000 Вт
Номинальное напряжение В. и частота сети Гц.:	220 В / 50 Гц	220 В / 50 Гц	220 В / 50 Гц
Тип двигателя:	щеточный	щеточный	щеточный
Тип привода:	прямой	прямой	прямой
Мах число оборотов на холостом ходу:	5200 об/мин	3200/4600 об/мин	5000 об/мин
Плавный пуск:	нет	есть	есть
Диаметр пильного диска:	∅ 210 мм	∅ 210 мм	∅ 255 мм
Посадочный диаметр диска:	∅ 30 мм	∅ 30 мм	∅ 30 мм
Функция протяжки:	нет	есть	есть
Мах ширина пропила при повороте стола 0/45° :	120/84 мм	310/210 мм	305/216 мм
Мах глубина пропила под углом 90° :	60 мм	65 мм	90 мм
Мах глубина пропила под углом 45° :	34 мм	38 мм	48 мм
Лазерный указатель:	есть	есть	нет
LED подсветка:	нет	есть	есть
Расширения боковые:	есть	есть	есть
Длина сетевого кабеля:	3 м	3 м	3 м
Вес нетто:	6,2 кг	10,4 кг	18,3 кг

4. КОМПЛЕКТАЦИЯ

- Пила торцовочная в сборе – 1 шт.
- Диск пильный – 1 шт.
- Расширение боковое – 2 шт.
- Струбцина – 1 шт.
- Мешок-стружкосборник – 1 шт.
- Комплект ключей – 1 шт.
- Комплект угольных щеток – 1 шт.
- Руководство по эксплуатации – 1 шт.
- Упаковка – 1 шт.

В таблице представлена общая информация. Данная комплектация актуальна на момент издания руководства по эксплуатации. Компания «ТЕН» оставляет за собой право на изменение конструкции и комплектации оборудования без уведомления потребителя. Если вы не можете найти деталь из таблицы проверьте, возможно она уже установлена на изделие.

Мы постоянно работаем над усовершенствованием технологий и улучшением рабочих качеств нашей продукции. Приобретенный Вами инструмент может иметь некоторые отличия от настоящего руководства, связанные с изменением конструкции, не влияющие на надежность и безопасность эксплуатации.

5. ОПИСАНИЕ КОНСТРУКЦИИ

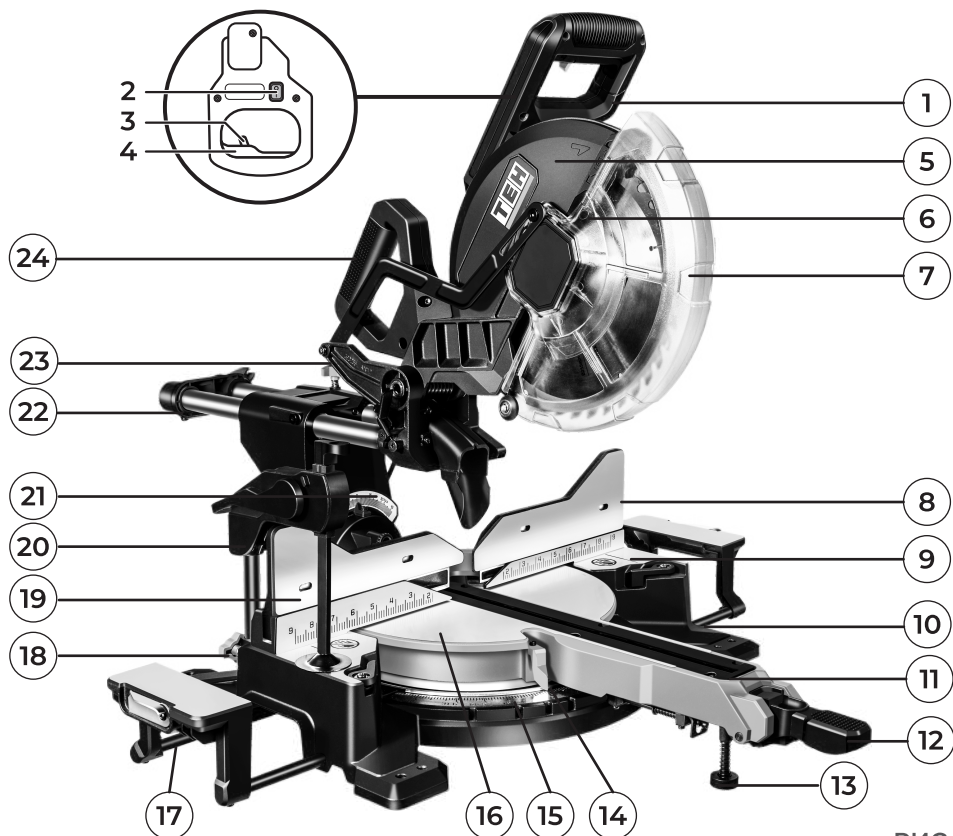


РИС. 1

- | | |
|---|--------------------------------|
| 1. Рукоятка | 13. Регулируемая опора |
| 2. Выключатель подсветки | 14. Указатель поворота пилы |
| 3. Клавиша предохранитель от случайного пуска | 15. Шкала поворота стола |
| 4. Клавиша включения\ выключения | 16. Поворотный стол |
| 5. Верхний кожух диска | 17. Выдвижной удлинитель стола |
| 6. Светодиодная (LED) подсветка | 18. Фиксатор удлинителей стола |
| 7. Нижний кожух диска | 19. Левый фронтальный упор |
| 8. Правый фронтальный упор | 20. Струбцина |
| 9. Станина | 21. Шкала наклона пилы |
| 10. Крепёжные отверстия | 22. Направляющая |
| 11. Вставка поворотного стола | 23. Фиксатор протяжки |
| 12. Клавиша стопора поворота | 24. Ручка для переноски |

6. ПОДГОТОВКА К РАБОТЕ

Внимание! В целях безопасности не подключайте пилу к источнику подачи питания до полного окончания ее монтажа.

Соблюдайте осторожность при перемещении пилы. Используйте специальную ручку для переноски, расположенную в верхней части пилы.

Откройте упаковку и осторожно извлеките пилу за ручку для переноски. Удалите упаковочный материал и транспортировочные крепления (при наличии).

Поместите пилу на устойчивую плоскую рабочую поверхность. Осмотрите изделие на наличие повреждений. О любых повреждениях следует немедленно сообщить продавцу или транспортной компании.

Снятие / установка пильного диска

На Вашем изделии установлен пильный диск только для тестирования работоспособности оборудования. При необходимости установки диска, соответствующего предстоящей работе, замените его. Для этого:

- поднимите голову пилы в верхнее положение, для чего прижмите ее вниз, извлеките стопор и отпустите голову до конца;
- поднимите нижний защитный кожух, чтобы открылся винт фиксации пильного диска;
- ослабьте винт крышки кожуха, выкрутив его примерно на два оборота с помощью крестообразной отвертки;
- зафиксируйте вал диска от проворачивания, для чего нажмите клавишу блокировки шпинделя, и шестигранным ключом отверните винт крепления диска;

Внимание! Винт диска с левой резьбой – выкручивайте его по часовой стрелке.

- Снимите внешний фланец, пильный диск и извлеките его из-под кожуха;
- Помните, что твердосплавные напайки на зубьях пильного диска хрупки, и поэтому крайне внимательно обращайтесь с пильным диском, избегая ударов по напайкам и падений пильного диска. Перед установкой диска внимательно осмотрите пластины. На них не должно быть трещин, сколов. После установки пильного диска, при включении не следует стоять в плоскости его вращения.
- Установите и закрепите новый диск в обратной последовательности.

Внимание! Направление вращения диска (указано на самом диске) должно совпадать с направлением вращения шпинделя (указано на кожухе пилы).

Не фиксируйте защитный кожух в открытом положении. Это может привести к травмам и повреждениям, а также заклиниванию диска. Кожух будет автоматически сдвигаться при опускании головы.

Установка удлинителей стола

Для пиления длинных заготовок используйте прилагаемые удлинители стола. Ослабьте для их установки фиксатор, установите удлинители в соответствующие отверстия в основании и затяните фиксатор.

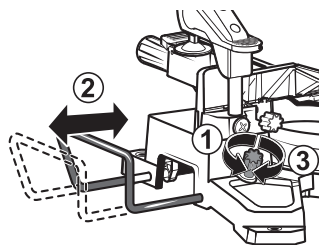


РИС. 2

Организация пылеотвода

Для предотвращения запыления рабочего места организуйте пылеотвод продуктов пиления: установите на патрубок прилагаемый пылесборник или подключите к нему шланг пылесоса. Для подключения Вашего пылесоса, возможно, потребуется переходник (в комплект не входит).

Ваше изделие отрегулировано на заводе. Однако, за время транспортировки настройки могли сбиться. Во избежание неточности, перед началом работы выполните следующие проверки:

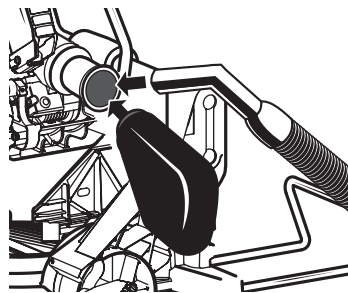


РИС. 3

а) Угол наклона диска на 90° относительно поверхности стола. Проверять угольником между плоскостью диска и поверхностью поворотного стола;

б) Угол наклона диска на 45° относительно стола. Проверять только после проверки наклона диска на 90° . Проверять по шкале наклона, наклонив голову до упора влево;

в) Угол установки фронтальных упоров. Проверять угольником между плоскостями диска и фронтального упора при установленном в положение 0° поворотном столе. При отличии значений от установленных обратитесь к разделу Периодическое обслуживание для соответствующей регулировки.

Настройка углов пиления

Приведите изделие в необходимое положение пиления:

Торцевое пиление

Ослабьте стопорный винт поворотного стола, прижмите клавишу стопора и поворачивайте стол до совпадения указателя со значением 0° на шкале поворота. Зафиксируйте положение винтом.

$90^\circ/90^\circ$



Торцевое пиление

$90^\circ/45^\circ$



Наклонное пиление

Наклонное пиление

С помощью Вашего изделия можно пилить с левым наклоном под углами от 0° до 47° . Отпустите рукоятку фиксации угла наклона и установите заданный угол наклона (по шкале). Зафиксируйте положение, отпустив клавишу стопора поворота.

$45^\circ/90^\circ$



Косое пиление

$45^\circ/45^\circ$



Комбинированное пиление

РИС. 4

Косое пиление

Изделие позволяет производить косое пиление под углом до 47° влево и вправо. Для выполнения косого пиления ослабьте винт, прижмите клавишу стопора и поверните стол до нужного угла (значение на шкале) и зафиксируйте данное положение винтом. Изделие имеет фиксированные положения поворотного стола: 30° , -22.5° , -15° , 15° , 22.5° , 30° и 45° .

Комбинированное пиление

Комбинированное пиление – это процесс, при котором пиление происходит одновременно под косым и наклонным углами. Комбинированное пиление может осуществляться под наклонными углами от 47° до 90° влево и косыми углами от 90° до 47° влево и вправо.

Внимание! По окончании настройки всегда фиксируйте изделие в заданных углах рукояткой фиксации наклона диска и стопорным винтом поворотного стола.

Фиксация заготовки струбциной

Для надежной фиксации заготовки при пилении используйте струбцину. Установите струбцину в соответствии с размером и формой заготовки с правой или левой стороны от диска и затяните фиксирующий винт так, чтобы заготовка была надёжно зафиксирована. Всегда надежно закрепляйте заготовку струбциной. Отсутствие жесткой фиксации заготовки при пилении может стать причиной повреждения изделия и порчи заготовки, а также травм оператора. Убедитесь в том, что изделие ничем не касается струбцины при опускании и наклоне головы. Если изделие задевает струбцину, ее, возможно, следует перенести на другую сторону стола.

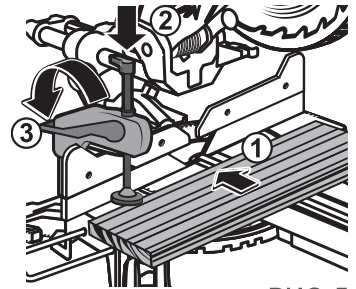


РИС. 5

Регулировка фронтальных упоров

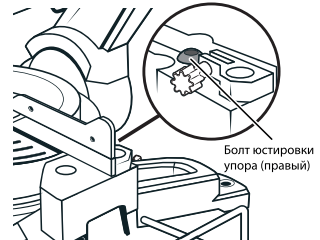
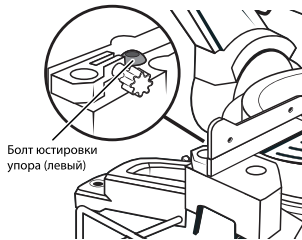
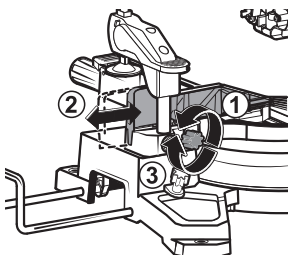


РИС. 6

Ваше устройство оснащено дополнительными фронтальными упорами. Для регулировки их положения отпустите винт, выставьте упор в зависимости от предстоящей работы, зафиксируйте винт.

Включение LED подсветки

Для точности пиления Ваше изделие оснащено LED подсветкой с указателем линии реза. Для включения переведите выключатель на рукоятке в положение «I». Для выключения переведите выключатель в положение «0».

Прежде чем приступить к работе:

- убедитесь, что пильный диск не имеет механических повреждений, надежно закреплен на валу и не заблокирован;
- уберите ключи и другие предметы от вращающихся частей изделия;
- подготовьте обрабатываемую заготовку и убедитесь в отсутствии в ней металлических предметов (гвоздей, шурупов и т.п.);
- надежно зафиксируйте обрабатываемую заготовку. Примите меры, чтобы исключить отгибание (вызывает неровное отламывание или травмы при

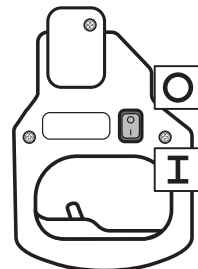


РИС. 7

падении) надрезанной заготовки;

- приготовьте и наденьте средства защиты (очки, одежду, наушники).

7. ЭКСПЛУАТАЦИЯ



Внимание! Перед включением торцовочной пилы убедитесь, что все узлы надёжно закреплены и не препятствуют движению пильного диска.

Уберите из рабочей зоны все инструменты и оборудование, которые могут помешать выполнению пильных работ.

Перед началом пиления дождитесь полной раскрутки диска.

Порядок пиления

Положите заготовку на рабочий стол, зафиксируйте ее струбциной и, нажав на кнопку включения, опустите голову для начала пиления. Во избежание травм и повреждений, при опускании головы не откидывайте кожух диска вручную – он откроется автоматически.

Никогда не снимайте защитный кожух и не держите его открытым. Никогда не используйте изделие с неисправным защитным кожухом или без него.

Ваше изделие оснащено сдвижной консолью диска. При необходимости пиления широких заготовок, отпустите фиксатор протяжки, вытяните голову изделия на себя и, погрузив диск в заготовку, толкайте голову пилы от себя. Не пилите, подтягивая головку на себя, т.к. в этом случае пиление будет происходить задней стороной зуба, что приведет к некачественному пилению и перегрузке двигателя.

При работе с изделием следите за оборотами двигателя. Падение оборотов на 20% и более свидетельствует о перегрузке. В этом случае необходимо снизить скорость подачи изделия. При блокировке пильного диска немедленно выключите изделие. Не начинайте работу, прежде чем Вы устранили причину блокировки.

Не прилагайте излишних усилий при работе с изделием. Это не ускорит процесс пиления, но только снизит качество работы и сократит срок службы изделия. Следите за состоянием пильного диска. При повышенном биении диска (проявляется в вибрации, может быть результатом потери части зубьев или искривления при перегреве) замените его на новый.

Выключение изделия

По окончании пиления выключите изделие, отпустив выключатель, и дождитесь полной остановки диска, прежде чем вернуть голову в верхнее положение.

Для безопасности изделие оснащено тормозной системой пильного диска при выключении изделия. При ее срабатывании, оборудование может выделять запах или производить искры. Это не влияет на эксплуатационные характеристики или безопасность оборудования.

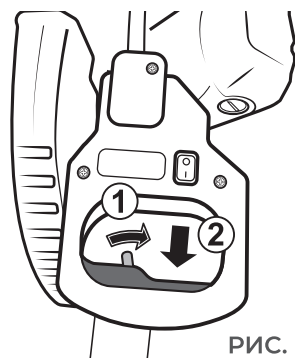


РИС. 8

Внимание! В процессе наклонного пиления может случиться, что отпиленная часть останется около боковой поверхности диска. Если диск поднимать в то время, пока он вращается, то эта деталь может зацепиться за зубья диска, что приведет к её выбрасыванию с большой скоростью

Изделие предназначено для пиления только для заготовок из дерева и производных материалов (фанера, ДСП, ДВП, МДФ, ламинированные панели), а также тонкого алюминиевого профиля (при установке соответствующего диска). Запрещается распиливать иные материалы (металл, керамику, камень).

Изделие предназначено для эксплуатации только с пыльными дисками. Не устанавливайте на изделие иные расходные инструменты (алмазные, абразивные и проч. диски). Не применяйте расходный инструмент, который не соответствует техническим характеристикам данного изделия (в частности, по частоте вращения, наружному или посадочному диаметру). Не используйте инструмент сильно изношенный или с видимыми механическими повреждениями (сколы, трещины). Не заготовки (особенно длинные, с неровными гранями), просто удерживая их руками. всегда используйте струбцину.

8. ТЕХНИЧЕСКОЕ ОБСЛУЖИВАНИЕ



Внимание!

Перед техническим обслуживанием проверяйте, что электроинструмент отключен от электросети.

- Каждый раз по окончании работы рекомендуется очищать корпус инструмента и вентиляционные отверстия от грязи и пыли мягкой тканью или салфеткой. Устойчивые загрязнения рекомендуется устранять при помощи мягкой ткани, смоченной в мыльной воде. Недопустимо использовать для устранения загрязнений растворители: бензин, спирт и т.п. Применение растворителей может привести к повреждению корпуса инструмента.

- Поскольку эксплуатация тупого пыльного диска приводит к снижению производительности и может стать причиной выхода из строя двигателя, заточите или замените пыльный диск сразу же, как только заметите износ.

- Для обеспечения безопасности и надежности инструмента, ремонт или регулировку необходимо производить в специализированных сервисных центрах.

- В процессе эксплуатации угольные щетки подвержены износу. Своевременная замена угольных щеток значительно увеличит срок службы изделия.

Адреса сервисных центров ТЕН указаны на сайте tehtools.com.

9. ВОЗМОЖНЫЕ НЕИСПРАВНОСТИ И МЕТОДЫ ИХ УСТРАНЕНИЯ

НЕИСПРАВНОСТЬ	ВОЗМОЖНАЯ ПРИЧИНА	ДЕЙСТВИЯ ПО УСТРАНЕНИЮ
Пила не запускается	Нет напряжения в сети	Проверьте напряжение в сети
	Полный износ щеток	Замените щётки
	Неисправен выключатель	Обратитесь в сервисный центр
	Заклинивание пильного диска	Устраните заклинивание или обратитесь в сервисный центр
Двигатель не развивает полную мощность	Низкое напряжение сети	Проверьте напряжение в сети
	Износ щеток	Замените щётки
	Неисправность в обмотках электродвигателя	Обратитесь в сервисный центр
	Слишком длинный удлинитель, маленькое сечение кабеля удлинителя	Замените удлинитель
Пила во время работы внезапно остановилась	Пропало напряжение в сети	Проверьте напряжение в сети
	Полный износ щётки	Замените щётки
	Пила перегружена большим давлением на режущую головку	Ослабьте усилие подачи
	Заклинивание в механизме двигателя	Обратитесь в сервисный центр
	Диск проворачивается на валу	Затяните крепление пильного диска
	Не исправен выключатель, двигатель или иной компонент	Обратитесь в сервисный центр
Результат пиления не удовлетворительный	Пильный диск затуплен или повреждён	Замените пильный диск
	Диск не верно закреплен (проворачивается на валу)	Затяните крепление пильного диска
	Тип пильного диска не соответствует выполняемой операции	Установите соответствующий пильный диск
Пильный диск заклинивает в пропилах, подгорели стенки пропила	Не правильная эксплуатация	См. рекомендации по эксплуатации
	Пильный диск затуплен	Заточите/замените пильный диск
	Тип пильного диска не соответствует выполняемой операции	Установите соответствующий пильный диск
Электродвигатель перегревается	Работа с перегрузкой	Снизьте нагрузку
	Высокая температура окружающего воздуха, слабая вентиляция, засорены вентиляционные отверстия	Примите меры по снижению температуры окружающего воздуха, улучшению вентиляции и очистке вентиляционных отверстий
	Повышенное трение в механизме редуктора из-за недостатка смазочного материала	Обратитесь в сервисный центр
	Сгорела/обрыв в обмотке двигателя	Обратитесь в сервисный центр
Лазерная направляющая не работает	Неисправна плата или цепь питания	Обратитесь в сервисный центр

10. ТРАНСПОРТИРОВКА И ХРАНЕНИЕ

Транспортировка

Транспортировать продукцию можно любым видом закрытого транспорта в упаковке производителя или без нее, с сохранением изделия от механических повреждений, атмосферных осадков, воздействия химически-активных веществ и обязательным соблюдением мер предосторожности при перевозке хрупких грузов.

Хранение

Электроинструмент должен храниться в упаковке изготовителя в отапливаемом вентилируемом помещении при температуре от плюс 5 до плюс 40°C и относительной влажности до 80% (при температуре плюс 25°C).

11. УТИЛИЗАЦИЯ

При утилизации пришедшего в негодность инструмента примите все меры, чтобы не нанести вреда окружающей среде. Не стоит самостоятельно пытаться утилизировать изделие. Не выбрасывайте электроинструмент и его компоненты вместе с бытовым мусором.

Утилизируйте электроинструмент согласно действующим правилам по утилизации промышленных отходов.

Обратитесь для этих целей в специализированный пункт утилизации электроприборов. Адреса пунктов приема бытовых электроприборов на переработку Вы можете получить в муниципальных службах Вашего города.

12. СРОК СЛУЖБЫ

Изделие относится к бытовому классу. Срок службы: 3 года.

Бытовое назначение подразумевает под собой непрерывное использование в течение 10-15 минут, затем отключение на 5 минут. Применение изделия в профессиональных и коммерческих целях не предусмотрено.

Не допускайте перегрузок инструмента. Повреждения инструмента, вызванные перегрузкой или длительным использованием без перерывов, не обеспечиваются гарантийным обслуживанием.

Производитель обращает внимание покупателей, что при эксплуатации оборудования в рамках личных нужд и соблюдений правил пользования, приведенных в данном руководстве по эксплуатации, срок службы оборудования может значительно превысить указанный в настоящем руководстве.

13. ГАРАНТИЯ

При покупке изделия требуйте его проверки на предмет комплектности и исправности, а также правильного заполнения гарантийного талона.

Актуальная информация о авторизованных сервисных центрах доступна на сайте: tehtools.com

Внимательно изучите гарантийный талон. Подпись покупателя означает, что он согласен с условиями, описанными в гарантийном талоне.

ГАРАНТИЙНЫЙ ТАЛОН

УСЛОВИЯ ГАРАНТИЙНОГО ОБСЛУЖИВАНИЯ

- Гарантийный срок на инструмент составляет 1 (один) год с момента продажи. Без правильно заполненного гарантийного талона с полностью заполненными полями, указанием модели инструмента, серийного номера, названия и печати торговой организации, подписи покупателя, а также при несоответствии этих данных, возможен только платный ремонт. Проверка качества и гарантийный ремонт производится только в авторизованных сервисных центрах. Инструмент принимается в сервисный центр только в чистом виде и в полной комплектации.

- Данный гарантийный талон дает право пользователю инструментов и оборудования торговой марки ТЕН в течении гарантийного срока на бесплатный ремонт (устранение недостатков, возникших по вине производителя). Гарантия распространяется только на производственные дефекты, выявленные в процессе эксплуатации инструмента.

- Гарантийные претензии по аккумуляторным батареям рассматриваются при предоставлении полного комплекта приобретенного инструмента (инструмент, зарядное устройство, аккумуляторная батарея, кейс)

- При обращении в авторизованный сервисный центр ТЕН с гарантийным инструментом необходимо предъявить к осмотру оснастку, с которой использовался инструмент.

ГАРАНТИЯ НЕ РАСПРОСТРАНЯЕТСЯ НА:

- сменные принадлежности (аксессуары и оснастка), например: диски, ножи, сверла, буры, патроны, подошвы шлифовальных и ленточных машин, фильтры и т.д.

- быстроизнашивающиеся детали, например: угольные щетки, приводные ремни, сальники, защитные кожухи, направляющие ролики, резиновые уплотнения, подшипники, зубчатые ремни и колеса, пистолеты и насадки моек ВД, свечи зажигания, тросы стартера, воздушные и топливные фильтры, и т.п. и т.п. Замена их в течение гарантийного срока является платной услугой.

- замену корпуса электроинструмента.

ГАРАНТИЙНЫЙ РЕМОНТ НЕ ОСУЩЕСТВЛЯЕТСЯ В СЛЕДУЮЩИХ СЛУЧАЯХ:

- отсутствие, повреждение или изменение серийного номера на инструменте или гарантийном талоне, а также при их несоответствии.

- использование инструмента не по назначению, указанному в инструкции по эксплуатации.

- выход из строя вследствие перегрузки (как механической, так и электрической). К безусловным признакам перегрузки относятся: выход из строя одновременно двух и более деталей и узлов таких как ротора и статора, обеих обмоток статора, ведомой и ведущей шестерни редуктора или других узлов и деталей, появление цветов побежалости на поверхности

ГАРАНТИЙНЫЙ ТАЛОН

металлических деталей; деформация или оплавление пластмассовых деталей и узлов инструмента; одновременное повреждение (потемнение или обугливание) изоляции проволоки в обмотках катушек статора и ротора. Обугливание изоляции обеих катушек статора из-за перегрева электрического двигателя, возникшее вследствие несоответствия параметров электросети номинальному напряжению для работы инструмента согласно ТУ, или вследствие приложения чрезмерного усилия на управляющие рукоятки инструмента.

- механические повреждения электроинструмента (трещин, сколов, вмятин и т. д.); механических повреждений изоляции электрического кабеля, повреждения (изгиба) вала кулачкового патрона; вала держателя оснастки в бензо- или электротриммерах/газонокосилках.

- возникновение недостатков из-за действий третьих лиц, непреодолимой силы, стихийных бедствий, неблагоприятных атмосферных воздействий и/или внешних воздействий агрессивных сред и высоких температур.

- естественный износ инструмента: полная или частичная выработка ресурса, сильное внутреннее или внешнее загрязнение, ржавчина, отработанная смазка в редукторе.

- порча инструмента из-за скачков напряжения в электросети.

- попаданием инородных тел внутрь техники через вентиляционные отверстия, блокировкой полости воздушных отверстий, полости ребер охлаждения двигателя отходами обрабатываемого материала или насекомыми; наслоением посторонних частиц на внутренних поверхностях деталей водяных насосов.

- при использовании горюче-смазочных материалов, не соответствующих типу двигателя или не рекомендованными производителем инструмента, приведшее к заклиниванию в каналах поршня, поршневых колец, задирам, потертостям, царапинам на рабочей поверхности цилиндра и поршня; разрушение или оплавление опорных подшипников цилиндропоршневой группы.

- при эксплуатации бензоинструментов с поврежденным, загрязненным либо отсутствующим воздушным или топливным фильтром.

- повреждение изделия вследствие несоблюдения правил хранения и транспортировки.

- после попыток самостоятельного вскрытия, ремонта, внесения конструктивных изменений и смазки электроинструмента в гарантийный период, о чем свидетельствуют, например, заломы на шлицевых частях крепежа корпусных деталей поломок, связанных с недостатком ухода за электроинструментом.

- частично или полностью разобранный электроинструмент.

- эксплуатация инструмента с явными признаками неисправности (повышенный шум, вибрация, сильный нагрев, неравномерное вращение,

ГАРАНТИЙНЫЙ ТАЛОН

потеря мощности, снижение оборотов, сильное искрение, запах гари, нехарактерный выхлоп).

- О возможных нарушениях, изложенных выше условий гарантийного обслуживания, владельцу сообщается после проведения диагностики электроинструмента в сервисном центре.

- Профилактическое обслуживание электроинструмента (чистка, промывка и замена смазки) в гарантийный период является платной услугой.

- Если в результате диагностики заявленный недостаток не был выявлен (неисправности нет), или этот недостаток возник в результате неправильной эксплуатации, диагностика инструмента является платной услугой.

- Владелец электроинструмента доверяет проведение диагностики в сервисном центре в свое отсутствие.

- Заменяемые по гарантии детали переходят в собственность мастерской.



Срок Гарантии продлевается на время нахождения инструмента в гарантийном ремонте.

При заключении договора купли-продажи инструмента, указанного в настоящем гарантийном талоне, покупатель признал, что приобретаемый им инструмент соответствует конкретным целям, для которых приобретается.

Адрес сервисного центра Вы можете найти на нашем сайте **tehtools.com**

ТОВАР ПОЛУЧЕН В ИСПРАВНОМ СОСТОЯНИИ, В ПОЛНОЙ КОМПЛЕКТАЦИИ, ПРЕТЕНЗИЙ К КАЧЕСТВУ ТОВАРА НЕ ИМЕЮ. С ГАРАНТИЙНЫМИ УСЛОВИЯМИ ОЗНАКОМЛЕН И СОГЛАСЕН.

Подпись покупателя: _____

№1	№2	№3	№4	№5
Дата приемки _____	Дата приемки _____	Дата приемки _____	Дата приемки _____	Дата приемки _____
Дата выдачи _____	Дата выдачи _____	Дата выдачи _____	Дата выдачи _____	Дата выдачи _____
(подпись, печать С.Ц.)	(подпись, печать С.Ц.)	(подпись, печать С.Ц.)	(подпись, печать С.Ц.)	(подпись, печать С.Ц.)

Наименование изделия и модель: <div style="border: 1px solid black; height: 20px; width: 100%;"></div>	Торговая организация _____ Подпись продавца _____
Серийный номер: <div style="border: 1px solid black; width: 100px; height: 20px; display: inline-block;"></div>	Дата продажи: <div style="border: 1px solid black; width: 100px; height: 20px; display: inline-block;"></div>
Штамп торговой организации: <div style="border: 1px solid black; width: 150px; height: 40px; display: inline-block;"></div>	



www.tehtools.com